

POMÁZ VÁROS ÖNKORMÁNYZAT POLGÁRMESTERE

LEVÉLCÍM: 2013 Pomáz, Kossuth Lajos utca 23-25.
ÜGYINTÉZÉS HELYE: 2013 Pomáz, Kossuth Lajos utca 23.
ÜGYFÉLFOGADÁSI IDŐ:
Minden páratlan hét hétfőjén 13-17-ig



ELEKTRONIKUS ÜGYINTÉZÉSHEZ:
rövidnév: POMAZONK, KRID azonosító: 658159708
TELEFON: (26) 814-300 FAX: (26) 325-640
E-MAIL: pomaz@pomaz.hu HONLAP: www.pomaz.hu

Ügyiratszám: 01/ /2020
Szakmai előkészítő: Hámornyikné Csemeczki Zita
Pomáz Város Önkormányzat
Képviselő-testülete

TÁJÉKOZTATÁS a Képviselő-testület 2020. szeptember 24-i ülésére Budakalász „fél-elkerülő” úttal kapcsolatosan

Pomáz Város Önkormányzata a Pomázon lévő Budakalász fél-elkerülő úttal kapcsolatban meghozta 234/2019. (XII.18.) sz. Ök. határozatát (2. sz. melléklet)

A Nemzeti Infrastruktúra Fejlesztő Zrt. (továbbiakban NIF) a pomázi, a budakalászi és a szentendrei önkormányzat és Polgármesteri Hivatal hivatalos képviselőinek 2020.09.02-n tartott tervismertetésen tájékoztattak, hogy a Budakalász "fél-elkerülő" út engedélyezését 2020. 09. hóban újraindítják a sok változtatás miatt. Ehhez a közeljövőben ismételt megkérlik a közútkezelői és tulajdonosi hozzájárulásokat.

Az ismertetésen a 1112. sz. főúton tervezett Ipartelepi körcsomópont építését (jelen állás szerint) a „fél-elkerülő” út megépítése utánra prognosztizálták.

A 2020. szeptember 17.-re meghirdetett lakossági fórumot a beruházó NIF Zrt, és a tervező Uvaterv Kft. képviselőivel közösen kezdtük el szervezni, de ők, – a járványügyi helyzetre való tekintettel - részvételüket lemondták.

Az engedélyezésre, ill. az azt megelőző szakmai tervbírálatra előkészített munkaközi terveket E-mailben megküldték részünkre. Az ismertetőt az 1. sz. melléklet tartalmazza.

Pomáz 2020.09.08.


Leidinger István
polgármester

Pomáz Város Önkormányzat
.../2020 (.....) számú Önkormányzati határozata
Budakalász „fél-elkerülő” úttal kapcsolatosan

Pomáz Város Önkormányzata az Alaptörvény 32. cikk (1) b) és pontjában meghatározott hatáskörében eljárva a 2011. évi CXCVI. törvény 5. §-a valamint 2011. évi CLXXXIX. törvény (Mötv.) 107. §-a és az Önkormányzat vagyonáról és a vagyongazdálkodás szabályairól szóló 11/2012 (IV.25) rendelet 8. § (b) pontja alapján az alábbi határozatot hozza:

1. Pomáz Város Önkormányzata, elfogadja a Budakalász „fél-elkerülő” úttal kapcsolatos tájékoztatót.

Felelős: Leidinger István Polgármester,

Határidő: 2020. november

Végrehajtásban közreműködik: Városfejlesztési és Városüzemeltetési Csoport

Végrehajtásról jelentést tesz: Városfejlesztési és Városüzemeltetési Csoport

Látta:

.....
jegyző



Budakalász „fél-elkerülő” út

EGYEZTETÉSI TERV - TERVISMERTETŐ

Építető:



Tervező :



2020. szeptember 17.

ELŐZMÉNYEK

- ▶ A Budakalász elkerülő út engedélyezési terve 2010-ben az érintett települések bevonásával és jóváhagyásával került véglegesítésre. Budakalász forgalmának tehermentesítése érdekében a megtervezett út 2015. augusztus 2-án építési engedélyt kapott.
- ▶ 2016. őszén a Nemzeti Fejlesztési Minisztérium (NFM) a NIF Nemzeti Infrastruktúra Fejlesztő Zrt. felé elrendelte a Budakalász - Pomáz elkerülő út "felének", vagyis a 11 sz. főút és az 1111 j. út (Budakalászi-Pomázi út) közötti szakaszának megvalósítását.
- ▶ 2017-ben a budakalászi lakosok védelme érdekében a műszaki tartalom megváltoztatásának elrendelése történt az alábbiak szerint:

- ▶ Készítse el a zajvédőfal terveit a szükséges növénytelepítési tervekkel együtt Budakalász védelmére, a Zrínyi utca vonala mentén.
- ▶ Készítse el az 1. sz. ötágú körforgalom fedvénytervét, hogy csak négyágú legyen, Szentendre nyugati tehermentesítő út csatlakozásának elhagyásával.
- ▶ Tervezze meg Pomáz iparterület bekötésének módosítását az 1112 j. úton körforgalommal.
 - ▶ *Megjegyzés: Az NFM ezen 3. pontjában szereplő tervezési feladat a fél-elkerülő út kapcsán a korábban tervezett ipartelepi lehajtó út elhagyása a 1112 j. úton (Szentendre-Pomáz összekötő úton) létesülő körforgalom megvalósításával. (A körforgalom megtervezése külön tervezési feladat tárgya!).*
- ▶ 2020-ban a Minisztérium a tervezési feladatot tovább bővítette
 - ▶ azzal, hogy a 11. számú főúton teljes értékű üzemi sávot kell tervezni. Ki kell építeni az M0 körgyűrűtől az üzemi hírközlést és a változtatható jelzéseképű táblákat.
 - ▶ Szentendrénél a 1108 jelű út (Ország út) és a 11 sz. főút csomópontjánál a balra kanyarodó sávot méretezni kell és szükség esetén meg kell hosszabbítani

A TERVEZÉSI FELADAT FŐ SZEMPONTJAI

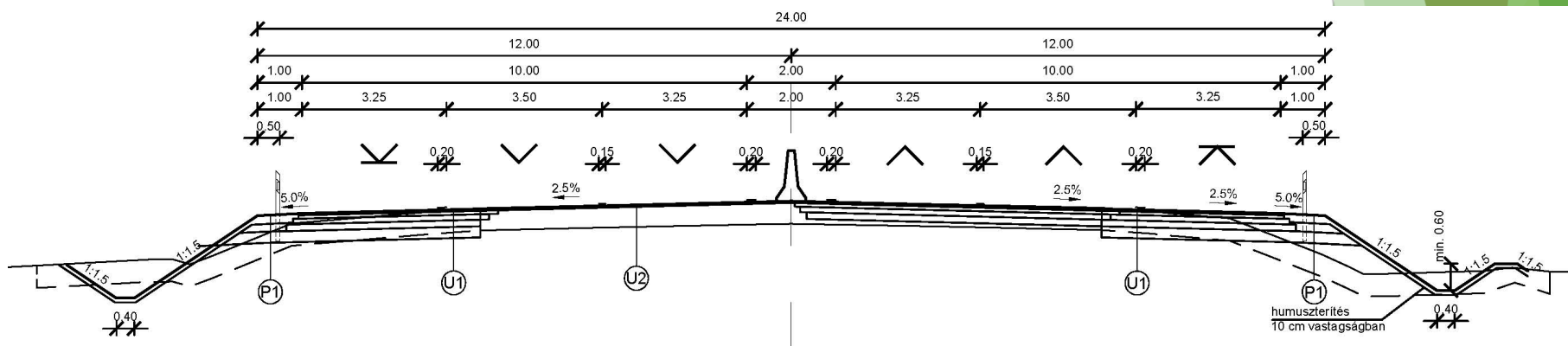
- ▶ 11 sz. főúton a Lupa-szigeti csomópont és a 1108 jelű út (Ország út) csatlakozása között a 11-es úton, mintegy 2 km hosszon szabványos, fizikai elválasztással rendelkező 2x2 sávós pályát kell tervezni, teljes értékű üzemi sávval, amely forgalombiztonsági elemet jelent a pályán.
- ▶ Külön-szintű csomópont építése a 11 sz. főút felett, illetve Budakalász fél-elkerülő út külön-szintű átvezetése a HÉV illetve a 1111 jelű (Budakalász-Pomázi) út felett
- ▶ 4 ágú körforgalmú csomópont tervezése a 1108 jelű (Ország) úton
- ▶ A Budakalász fél-elkerülő út mellett zajárnyékoló fal és 20 méter széles takaró-védő erdősáv tervezése
- ▶ A pomázi Vörösmarty Mihály utca és a 1111 jelű (Budakalászi-Pomázi) út összeköttetésének biztosítása
- ▶ Kerékpárút tervezése a 11 sz. főút és a budakalászi Ország út közötti szakaszon

EGYEZTETÉSI TERV RÉSZLETEK

TERVEZÉSI PARAMÉTEREK

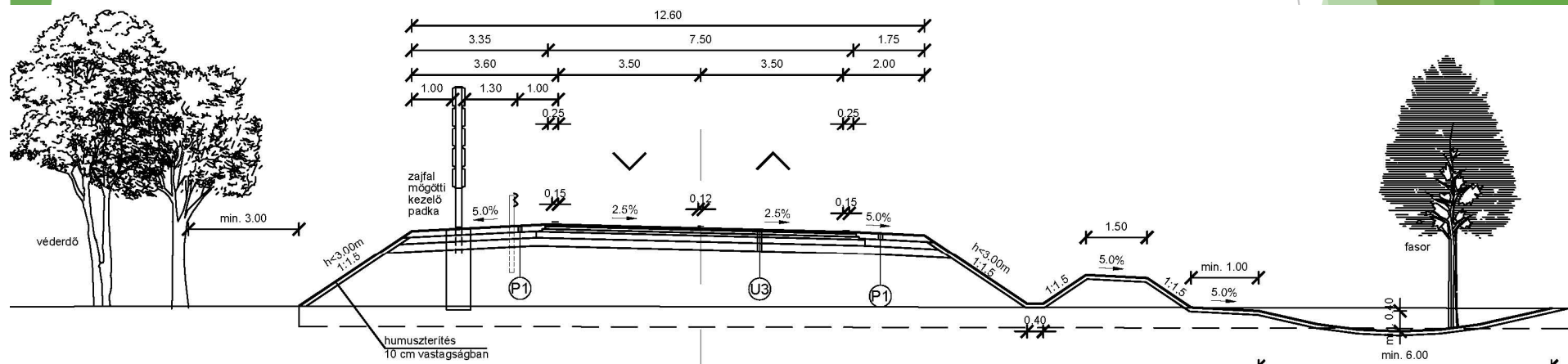
► 11. sz. főút

- Megengedett sebesség: 90 km/h (jelenleg is 90 km/h)
- Koronaszélesség: 24,0 m
- Belső forgalmi sáv szélesség: 3,25 m
- Külső forgalmi sáv szélesség: 3,50 m
- Teljes értékű üzemi sáv szélesség: 3,25 m



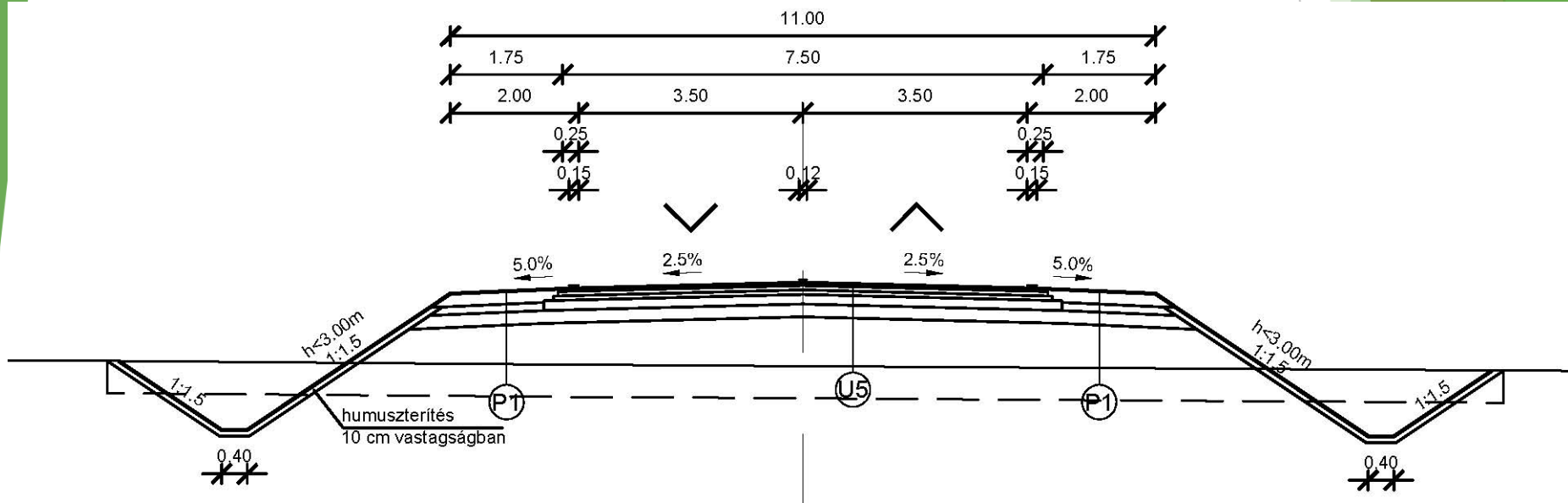
▶ Budakalász fél-elkerülő út

- ▶ Megengedett sebesség: 70 km/h
- ▶ Koronaszélesség: 11,0 m/12,60 m
- ▶ Forgalmi sáv szélesség: 3,50 m
- ▶ Padka szélesség: 2,00 m
- ▶ Zajárnyékoló fal oldalán: 3,60 m



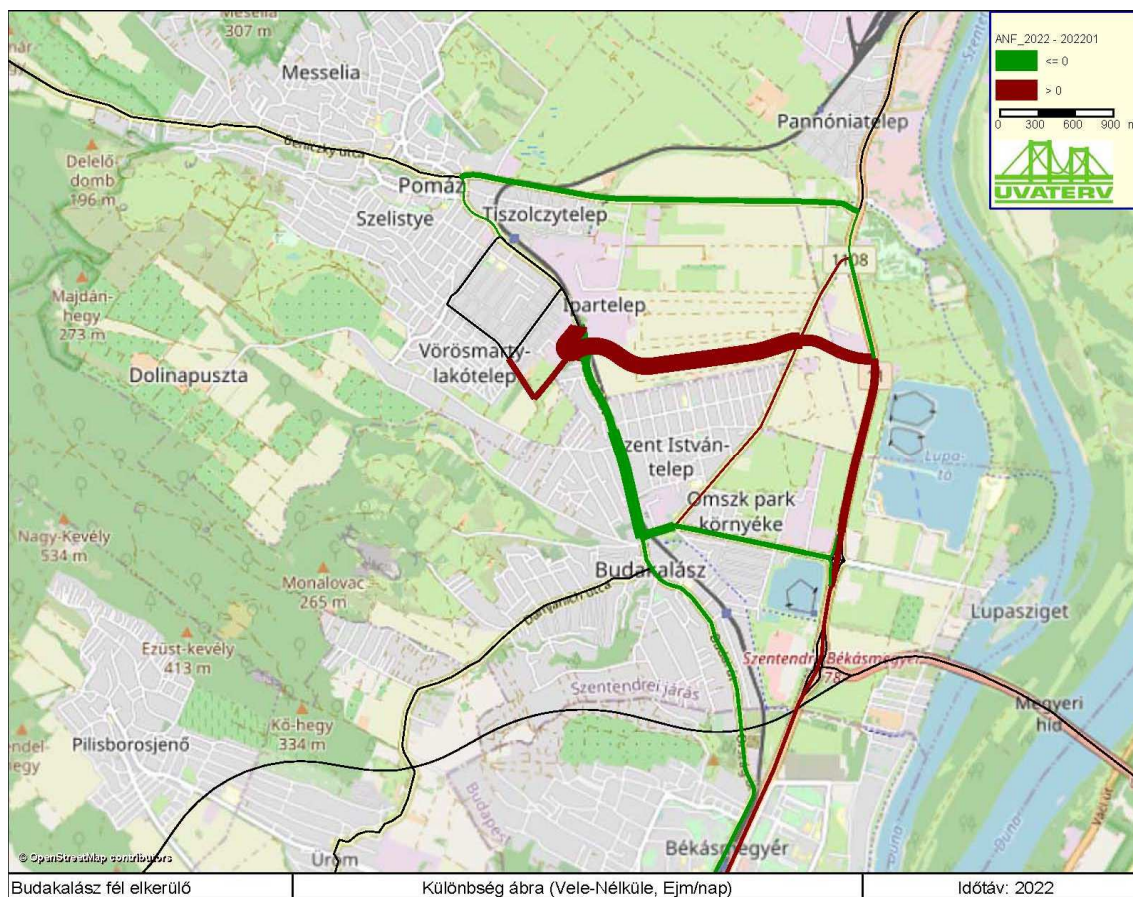
► 1111 jelű (Budakalászi-Pomázi) út - Vörösmarty utca közötti tervezett út

- Megengedett sebesség: 50 km/h, ívben 30 km/h
- Koronaszélesség: 11,0 m
- Forgalmi sáv szélesség: 3,50 m
- Padka szélesség: 2,00 m



FORGALMI VIZSGÁLAT

- ▶ A forgalmi vizsgálat részletes keresztmetszeti forgalmi számláláson alapul. A forgalmak jövőbeni meghatározása számítógépes programmal történt. A program figyelembe veszi a tervezési területet és a környező úthálózatot. A múltbéli forgalom fejlődések alapján előrevetíti a várható forgalom növekedést illetve új tervezési elemek esetén megbecsüli a várható forgalmakat az új elemeken és a megmaradó útszakaszokon.
- ▶ Ez alapján a következő ábrán látható forgalmi átrendeződés várható, amennyiben megépül a Budakalász fél-elkerülő út (de az M0 északi szektor még nem). Az ábrán bordó színnel a forgalom jelenlegi mértékhez képest történő növekedése, zöld színnel a forgalom csökkenése kerül bemutatásra. A vonalak szélessége arányos a növekvő/csökkenő forgalom mértékével.
- ▶ Megjegyezzük, a Budakalász elkerülő út és a Vörösmarty utcához vezető szakasz bordó sávjának szélessége azért ilyen mértékű, mert ott eddig nem volt forgalom, tehát csak növekedni tudott. Az ábra a különbséget mutatja.



Jelmagyarázat:

Forgalom
növekedés

Forgalom
csökkenés

- ▶ A forgalmi vizsgálat szerint a 1111 jelű (Budakalászi) úton északi irányból érkező forgalom azon része, amely Buda irányába haladna tovább, a gyorsabb és egyszerűbb, lényegében akadálymentes eljutás lehetősége miatt az elkerülő utat fogja választani a 11 sz. út felé.
- ▶ Az elkerülő utat csak azoknak célszerű kihagyni, akik tovább haladva a Pomázi úton, célforgalomként akarnak Budakalász belterülete felé eljutni.

FORGALMI EREDMÉNYEK:

Az elkerülő út megépülése esetén a Budakalászi úton kis mértékű forgalomnövekedés várható köszönhetően annak, hogy az elkerülő úton gyorsabban lehet majd eljutni Budapest irányába.

Javul az eljutási idő Budapest felé a Vörösmarty utca környéki területekről.

Forgalomcsillapítási lehetőségek:

Az elkerülő út nyomvonalának végén, jelzőlámpás csomóponttal csatlakozik a 1111 jelű (Budakalászi) úthoz.

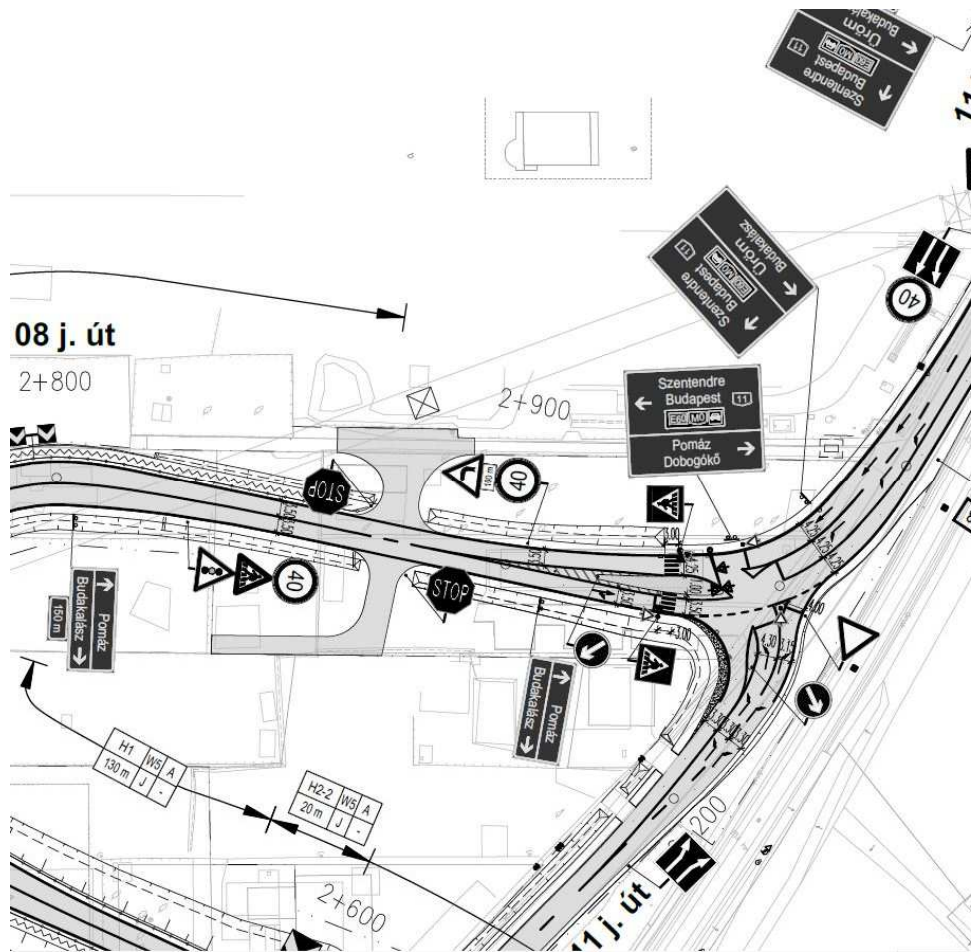
A jelzőlámpák pontos beállításával a csomópont átbocsátó képessége és ezáltal a Budakalászi út átmenő forgalma, nagyon pontosan szabályozható.

Az M0 autóút megépülése esetén erős forgalom csökkenés várható a térségben.

SZINTBENI JELZŐLÁMPÁS CSOMÓPONT

Az elkerülő út és a 1111. jelű út (Budakalászi út) csomópontja a jelzőlámpás forgalomszabályozás okán a

- ▶ Forgalom biztonságát növeli,
- ▶ Gyalogos átvezetés lehetőséget biztosít (járda épül)
- ▶ Átbocsátó képességet szabályozza
- ▶ A csomópont jelzőlámpa tervének finomhangolásával pontosan szabályozható a csomópont és a becsatlakozó utak (Pomázi – Budakalászi és elkerülő út) forgalma.



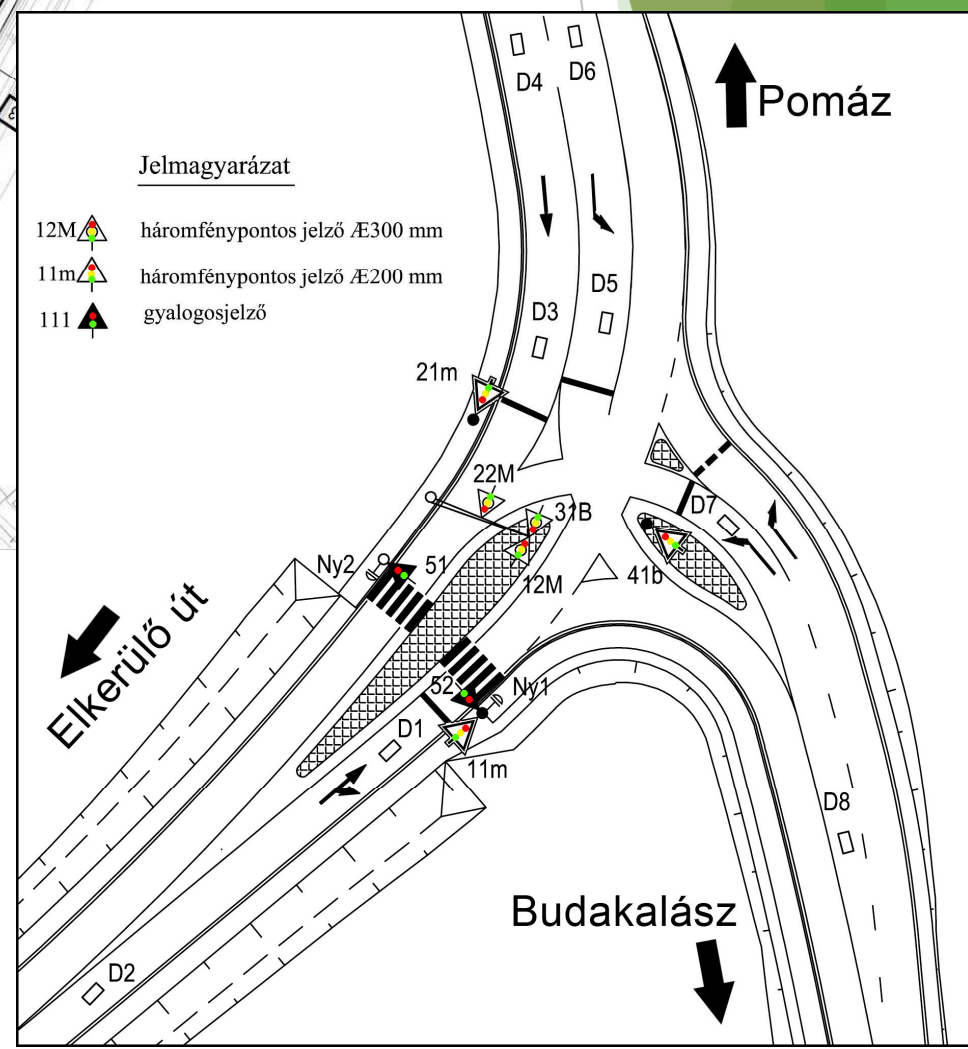
08 j. út

2+800

2+900

2+600

Csomóponti ábra



Jelmagyarázat

- 12M háromfénypontos jelző Ø300 mm
- 11m háromfénypontos jelző Ø200 mm
- 111 gyalogosjelző

Pomáz

Elkerülő út

Budakalász

A 11. sz. főút felújítása

- ▶ a 11.sz. főút mindkét pályája új burkolatot kap, a jobb pálya (Duna felőli oldal) vastagabb keresztmetszetű felújításra szorul.
- ▶ A burkolat felújítással egyidejűleg teljes értékű üzemi sáv (leálló sáv) fog épülni a forgalom biztonsága érdekében.
- ▶ A középen lévő beton elválasztó elemek megmaradnak, csak szabványos szélességű ún. középső elválasztó sávot kapnak.
- ▶ A Közútkezelő kérésének megfelelően építés közben sem lehet a forgalmi sávok számát csökkenteni, azaz a kivitelezés ideje alatt a 2x2 forgalmi sáv fenntartása megmarad, feltételezhetően sebességcsökkentés és sávszűkítés mellett.
- ▶ Az ideiglenes forgalomkorlátozás tervét majd a Vállalkozó készíti el a fentiek figyelembe vételével.
- ▶ Összességében a 11. sz. út átbocsátó képessége az építkezés során megmarad, sebességkorlátozás várható, azonban az átépítés több hónapot vehet igénybe.

Helyszínrajzok

11 sz. főúti csomópont



Helyszínrajzok Budakalász „fél-elkerülő” Körforgalmú csomópont



Helyszínrajzok Budakalász „fél-elkerülő”

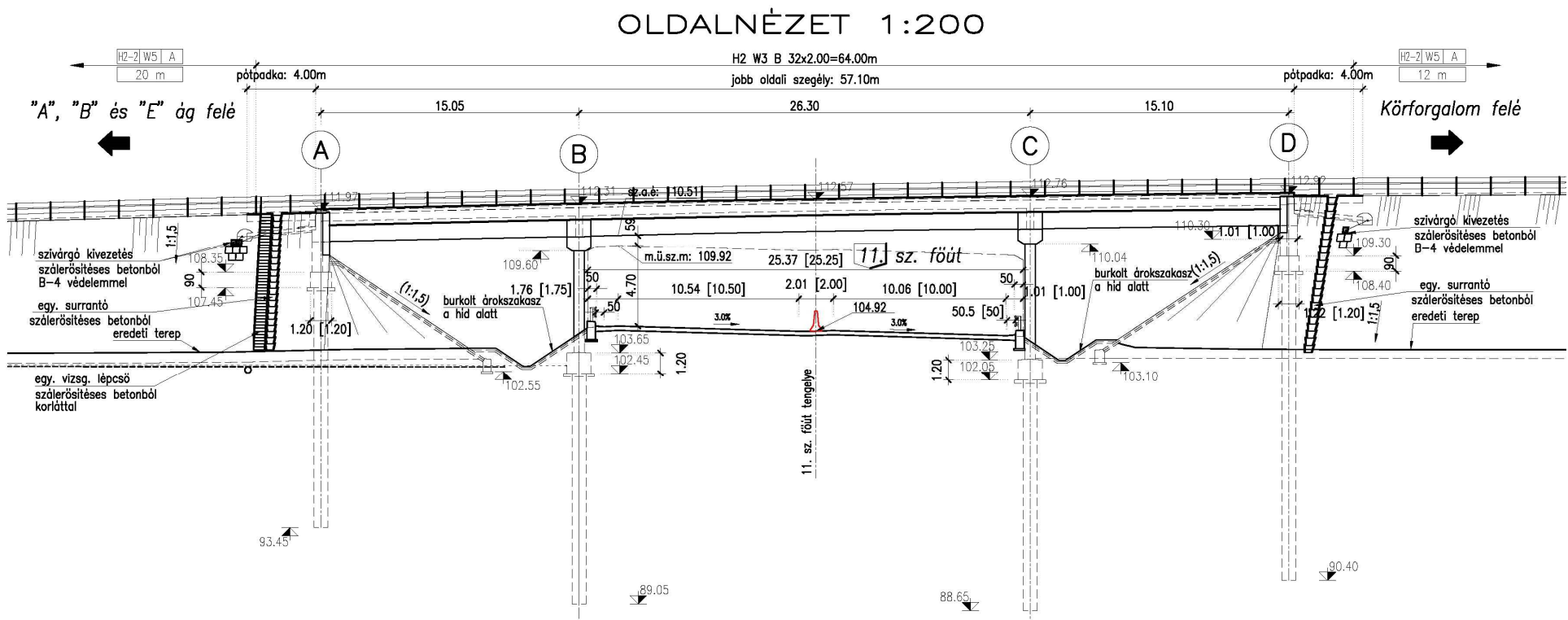


ZAJHATÁS

- ▶ A Budakalász fél elkerülő út Szent István-teleppel párhuzamos szakaszán 140 - 150 méter távolság van az út és az első házsor között. A számítások szerint ekkora távolságnál zajárnyékoló fal nélkül is zajhatárérték alatt marad a közlekedési zaj.
- ▶ Előírás szerint a Szent István-teleppel párhuzamos szakaszon 2,5 m magas zajárnyékoló falat és min 20 méter széles takaró erdősávot ír elő a terv.
- ▶ A zajárnyékoló fal a HÉV külön szintű keresztezésén a hídon, illetve azon túl a fél-elkerülő út és a 1111. jelű út csomópontjáig tart.
- ▶ A Szent István telep 11. számú főúthoz közeli sarkánál a számítások alapján, az ott tervezett körforgalom sebességcsökkentő hatása miatt, a jövőben nem várható zajhatárérték túllépés.

MŰTÁRGYAK

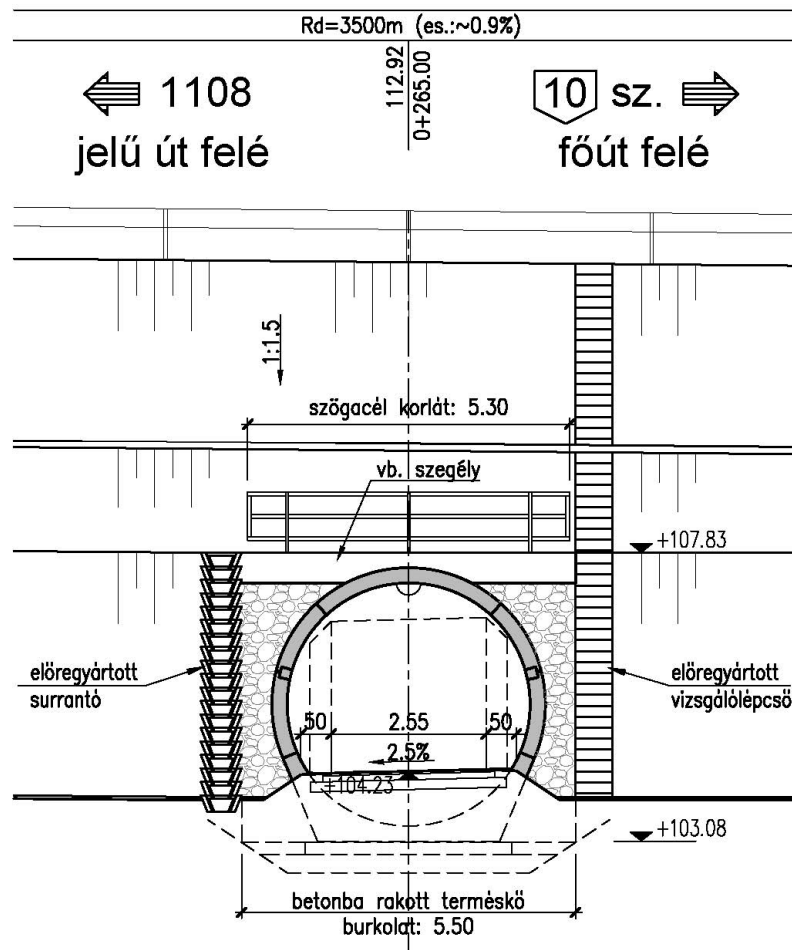
- ▶ A Budakalász fél-elkerülő út miatt, három külön szintű műtárgy építése szükséges.
- ▶ 11. sz. főút felüljáró
 - ▶ A híd hossza összesen 57,05 m (három nyílású híd)
 - ▶ A híd magassága (beleértve a szerkezet magasságát (vastagságát) 7.64 m



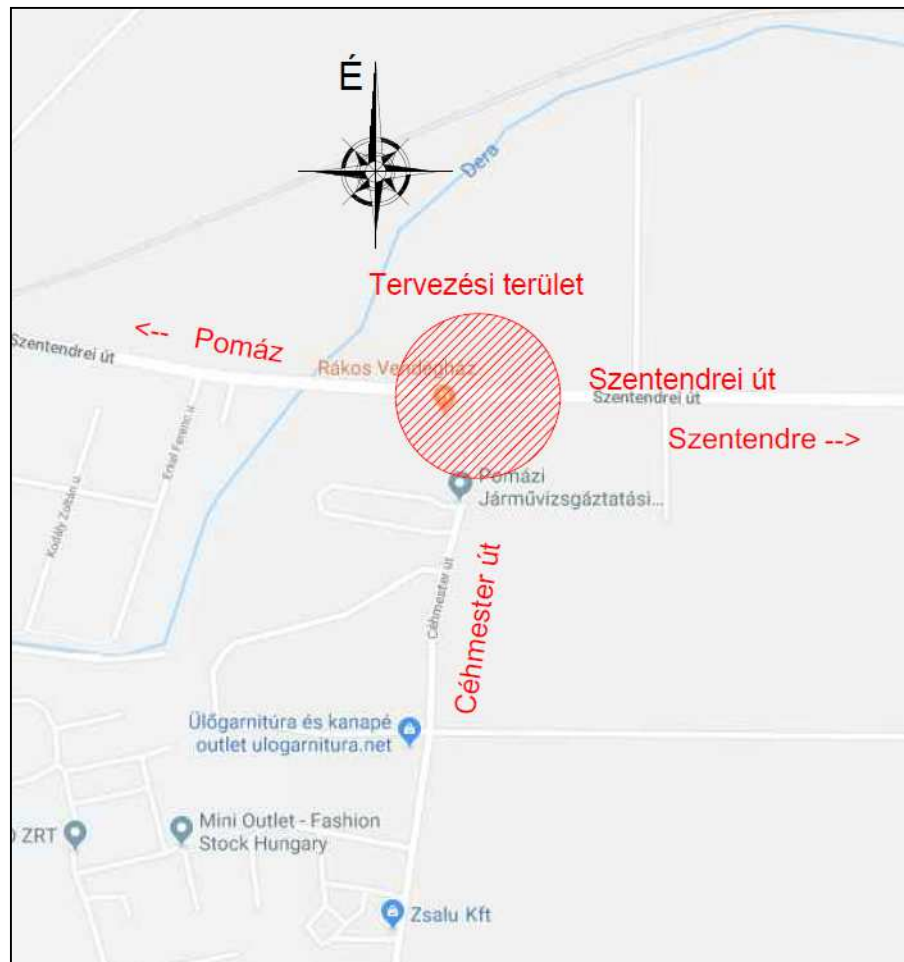
► Kerékpáros aluljáró:

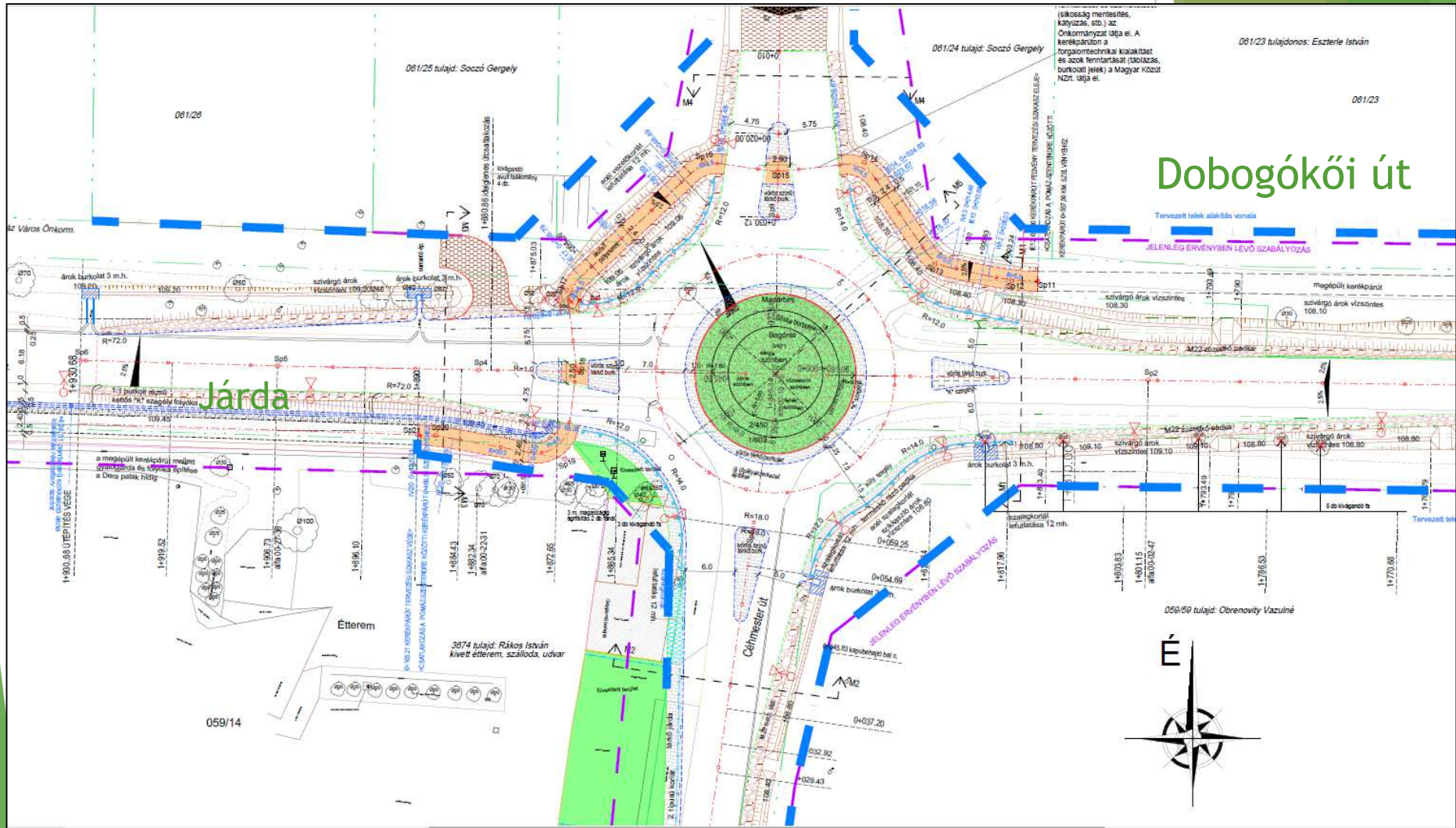
- Aluljáró hossza : 48,00 m
- Az aluljáró belső átmérője: 4,00 m

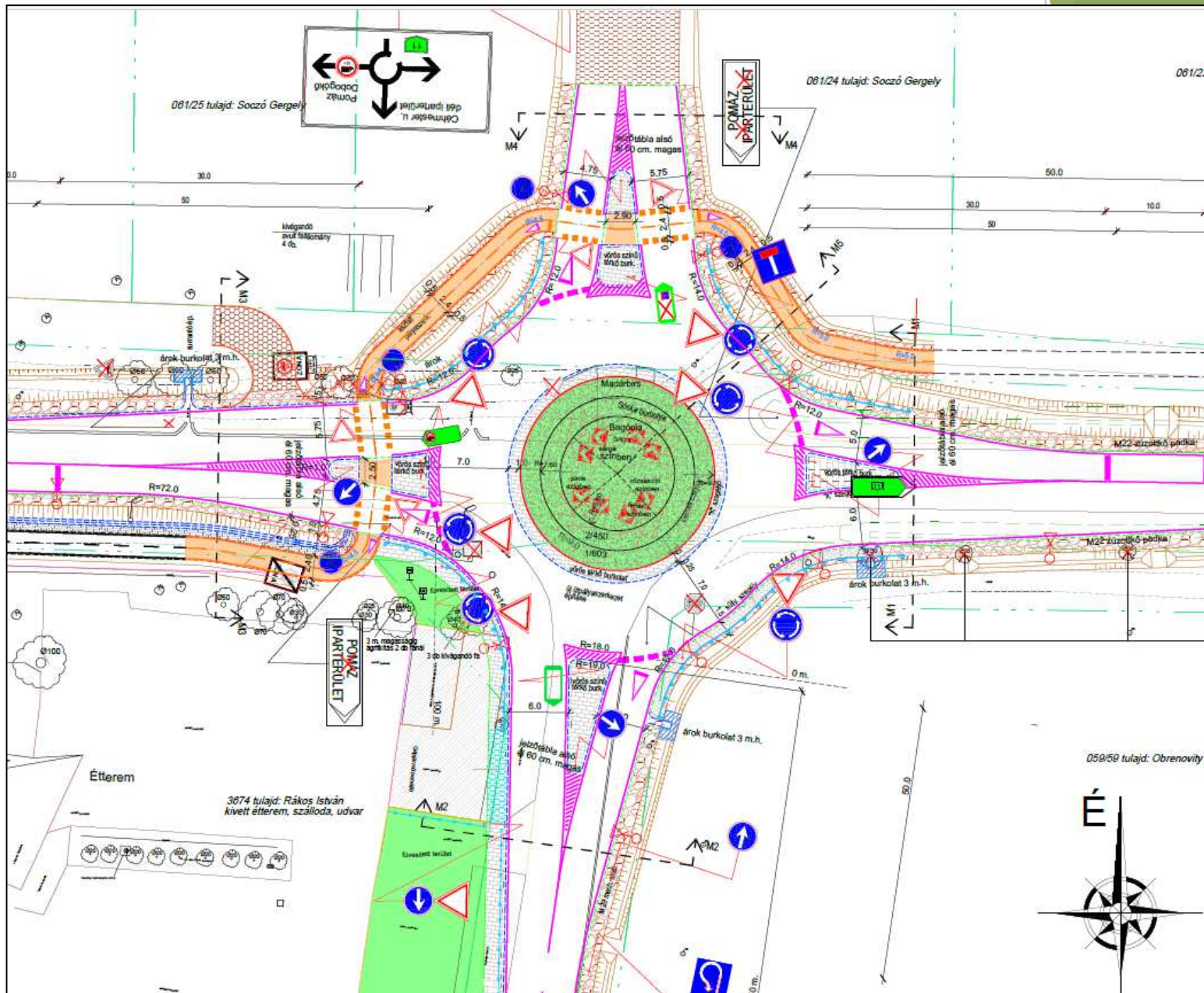
OLDALNÉZET 1:100



CÉHMESTER UTCAI KÖRFORGALMI CSOMÓPONT







059/59 tulajd: Obrenovity V

061/25 tulajd: Soozó Gergely

061/24 tulajd: Soozó Gergely

081/23

Étterem

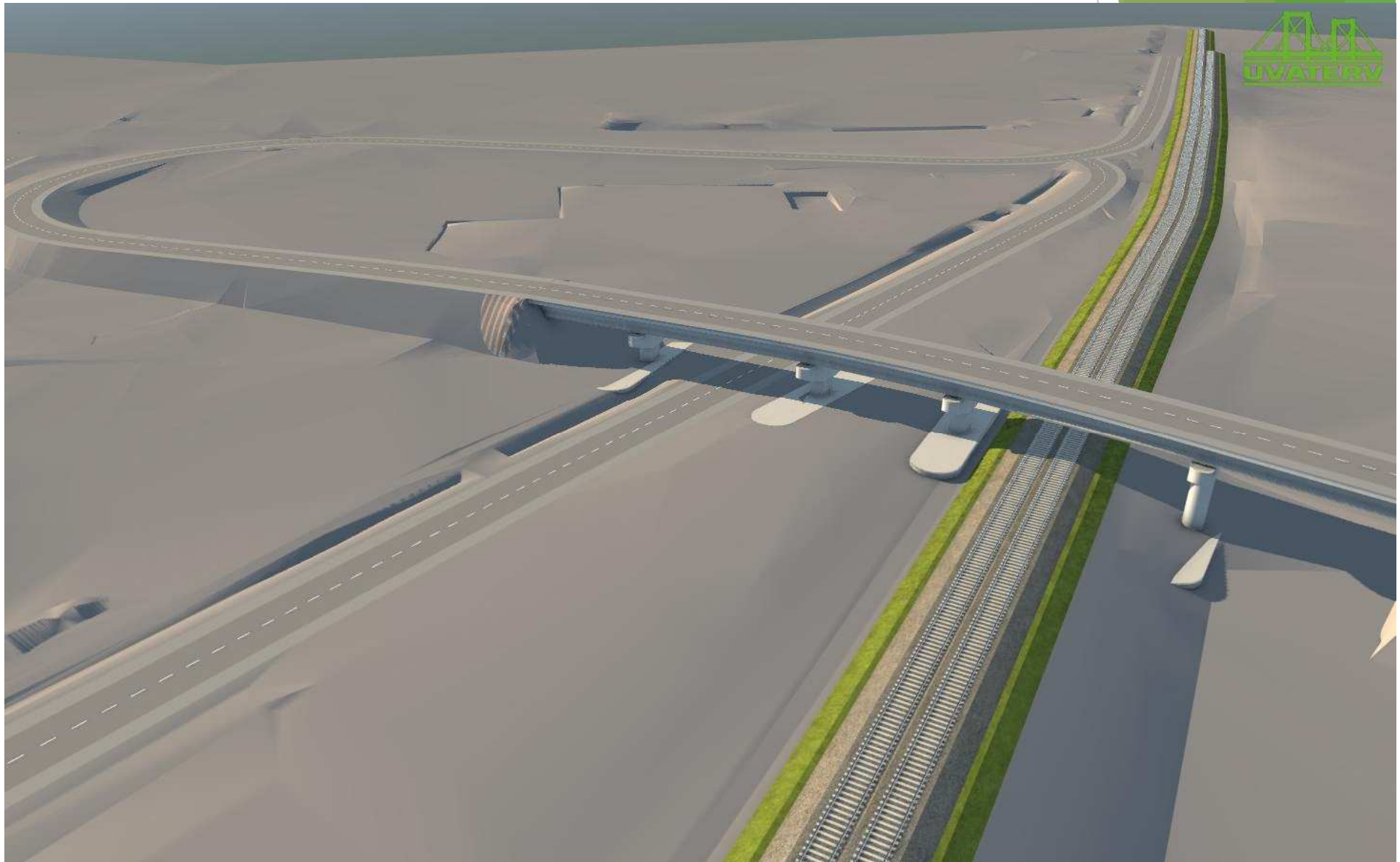
3674 tulajd: Rákos István
kivett étterem, szálloda, udvar



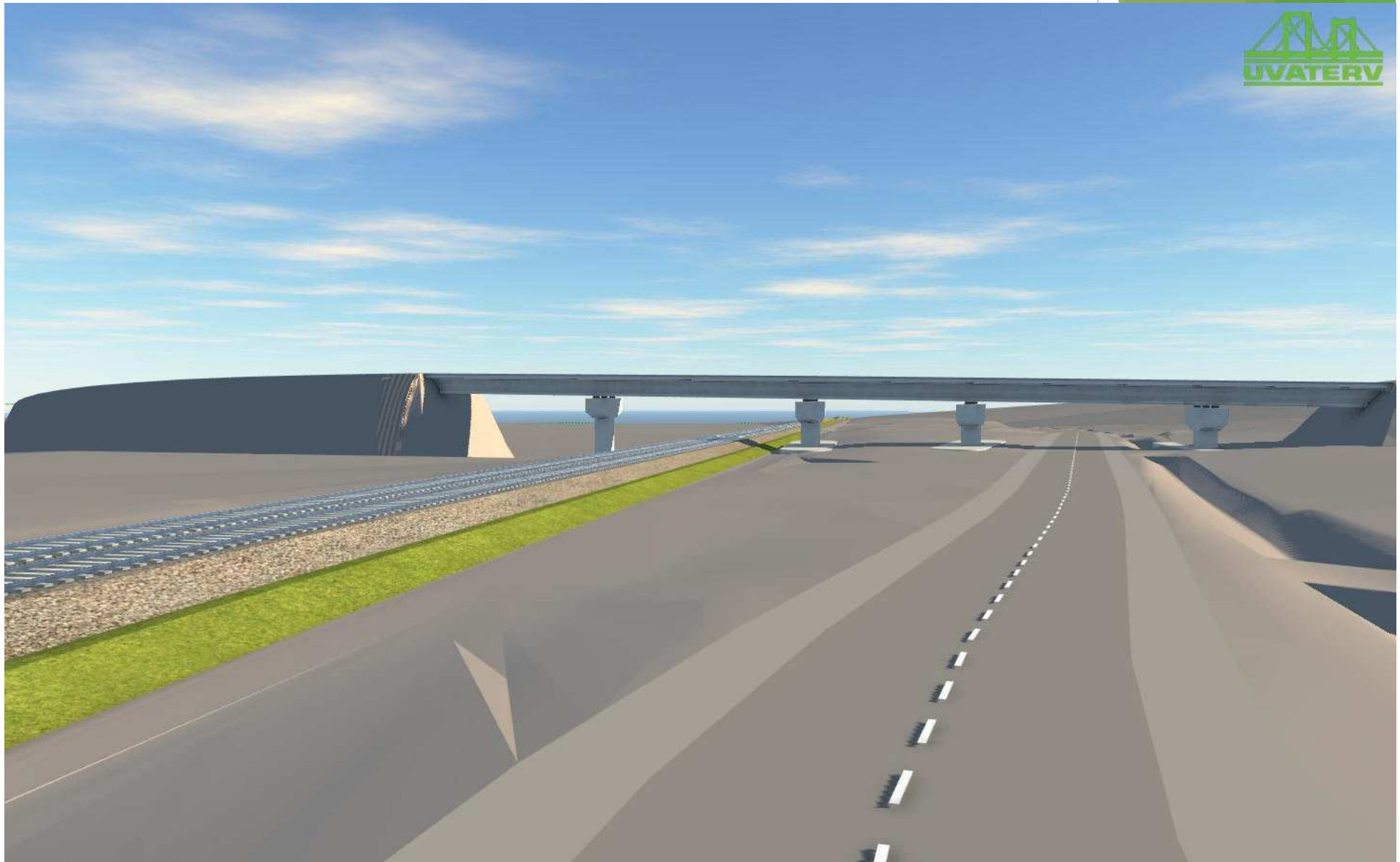
A BERUHÁZÁS HATÁSAI

- ▶ Az átmenő forgalom Pomáz felől gyorsabban, a HÉV külön szintű keresztezésével jut el a 11. sz. főútra
- ▶ Az elkerülő út végcsomópontját követően, de az elkerülő úttól elválasztott forgalomként lehetőség adódik a Vörösmarty utcán keresztül az elkerülő út és az M0 illetve Budapest gyorsabb elérésére. Ez egyrészt előny, másrészt viszont számolni kell az esetlegesen nem ott élők úthasználatával is.
- ▶ A tervezett beruházás kapcsolódó létesítményeként körforgalmi kialakítással átépül a Céhmester utcai csomópont a Dobogókői úton. Ennek kapcsán az elkerülő út és az ipartelepi forgalom szétválasztódik, egymás zavarása nélkül, kedvezőbb forgalmi viszonyok alakulnak ki. A körforgalmi csomópont kialakítással biztonságosabbá válik a kerékpárosok átvezetése a Dobogókői úton. A körforgalmi csomópont és a Dera-patak közötti sávban gyalogút épül.

Végcsomópont híd tömegvázlat



Végcsomópont híd tömegvázlat



LÁTVÁNYTERVEK



LÁTVÁNYTERVEK



LÁTVÁNYTERVEK



LÁTVÁNYTERVEK

Budakalász "fői"-elkerülő



LÁTVÁNYTERVEK



LÁTVÁNYTERVEK



LÁTVÁNYTERVEK



LÁTVÁNYTERVEK



A FOLYTATÁS

- ▶ A projekt tervezési előkészítési fázisban van.
- ▶ Elkészültek azon tervek, melyekre -a jelentős műszaki tartalom változás miatt- új építési engedély beszerzése szükséges. A NIF Zrt. és a Tervező most kezdi meg az építési engedély megszerzéséhez szükséges hozzájárulások beszerzését. Ezen hozzájárulások beszerzését követően nyújtható be az építési engedély kérelem.
- ▶ Az ősz folyamán folyamatba kell helyezni a Helyi Építési Szabályzatok módosítását is.
- ▶ Az építési engedély megszerzését követően készülhetnek el a kiviteli tervek, és szerezhetők be a kiviteli terven alapuló engedélyek. Szintén a kiviteli tervek alapján készülnek el a kisajátítási tervek, várhatóan 2021. nyarán.
- ▶ A projekt régészettel érintett a HÉV környezetében.

- ▶ A területszerzés az építési engedély és a kettős záradékkal ellátott kisajátítási tervek birtokában kezdődhet meg legkorábban. Az érintett ingatlantulajdonosok a területszerzés menetéről külön tájékoztatást fognak kapni. (Megjegyzés: nagyon fontos, hogy az érintett ingatlanok tulajdoni lapján a valós címek szerepeljenek, hogy a megkeresések sikeresek legyenek. Tehát ha valaki elköltözött, ne felejtse el az új címét átíratni!)
- ▶ A terület rendelkezésre állása esetén végezhető el a régészeti feltárás.
- ▶ A területszerzés időszakában előkészíthető a kivitelezésre vonatkozó pályázat.
- ▶ A kivitelezés a területek rendelkezésre állását és a sikeres kivitelezői pályázat lefolytatását követően kezdődhet meg.
- ▶ A kivitelezés ütemét, az ideiglenes forgalomkorlátozásokat a Magyar Közút Nzrt. bevonásával a Vállalkozó határozza meg. A lakosok erről majd külön tájékoztatást fognak kapni.

További információ kérhető:

Köszönjük a megtisztelő figyelmüket!