

POMÁZ VÁROS ÖNKORMÁNYZATA

2013 Pomáz, Kossuth Lajos utca 23-25. Telefon: (26) 814-300 Fax: (26) 325-640, e-mail: pomaz@pomaz.hu honlap: www.pomaz.hu

ELŐTERJESZTÉS

Pomáz Város Képviselő – testületének 2017. május 17-i ülésére

Tisztelt Képviselő – testület!

A Béke utca 273/18 hrsz-ú ingatlanon épülő Mesevár tagóvoda kivitelezéséhez kapcsolódóan a vízhálózat és szennyvízvezeték telken belüli kiépítése, és az utcai hálózatra való rácsatlakozása szükséges. A telken belüli vízhálózat, és szennyvízhálózat kiépítése nem szerepelt a meglévő beruházás közbeszerzési kiírásában, mert a Béke utcában a vízhálózat, és szennyvízhálózat bővítése az épületkivitelező kiválasztásakor még nem történt meg. A közbeszerzési törvény szerint a tervezett kivitelezést egybe kell számítani az épület kivitelezésével, ezért a közmű kiépítésre a Kbt. 115§ (1) bekezdése szerinti nyílt közbeszerzési eljárás kell lefolytatni.

Kérem a Képviselő testületet, hogy adjon felhatalmazást a Pomáz Mesevár tagóvoda kivitelezéséhez kapcsolódó vízhálózat és szennyvízvezeték telken belüli kiépítése, és az utcai hálózatra való rácsatlakozás megvalósítása céljából a kivitelező kiválasztására, a Kbt. 115§ (1) bekezdése szerinti nyílt közbeszerzési eljárás lefolytatására.

Kérem a Tisztelt Képviselő – testületet, hogy az előterjesztést tárgyalja meg és az alábbi határozati javaslatot fogadja el.

Pomáz, 2017. május 11.



Vicsi László
polgármester

Határozati javaslat:

Pomáz Város Önkormányzat Képviselő – testülete szavazattal úgy határozott, hogy felhatalmazza Vicsi László polgármestert hogy a Béke utca 273/18 hrsz-ú ingatlanon épülő Mesevár tagóvoda kivitelezéséhez kapcsolódó vízhálózat és szennyvízvezeték telken belüli kiépítése, és az utcai hálózatra való rácsatlakozás megvalósítása céljából a kivitelező kiválasztására, a Kbt. 115§ (1) bekezdése szerinti nyílt közbeszerzési eljárás lefolytatására.

Határidő: azonnal

Felelős: Vicsi László polgármester

Szabóné dr. Bartholomaei Krisztina jegyző

ELJÁRÁST MEGINDÍTÓ FELHÍVÁS ÉS KAPCSOLÓDÓ KÖZBESZERZÉSI
DOKUMENTUMOK

A

POMÁZ VÁROS ÖNKORMÁNYZATA
MINT AJÁNLATKÉRŐ ÁLTAL A

*„Pomáz Mesevár tagóvoda kivitelezéséhez kapcsolódó vízhálózat és szennyvízvezeték
telken belüli kiépítése, utcai hálózatra való rácsatlakozása”*

Közbeszerzés típusa: Építési beruházás

A Kbt. 115. § (1) bekezdése szerinti nyílt közbeszerzési eljárás

A felhívást és a dokumentációt ellenjegyzem:

dr. Hajdu Zoltán
felelős akkreditált közbeszerzési szaktanácsadó
lajstromszám: 00363

AJÁNLATTÉTELI FELHÍVÁS

1. Ajánlatkérő: Pomáz Város Önkormányzata
Cím: 2013 Pomáz, Kossuth Lajos u. 23-25.

Eljáró felelős akkreditált közbeszerzési szaktanácsadó (lajstromszám: 00363)
dr. Hajdu Zoltán, Hajdu Ügyvédi Iroda
Cím: 1053 Budapest, Vámház krt. 8.
Telefonszám: +36-1/783-8364
Fax szám: +36-1/783-8364
E-mail: info@jogilag.hu

2. Eljárás fajtája

A Kbt. 115. § (1) bekezdés szerinti nyílt közbeszerzési eljárás

3. A közbeszerzési dokumentumokat az ajánlatkérő képviselőjében eljáró bonyolító szervezet küldi meg az ajánlattételre felkért gazdasági szervezeteknek, elektronikus úton.

4. A szerződés megnevezése, tárgya, mennyisége:

„Pomáz Mesevár tagóvoda kivitelezéséhez kapcsolódó vízhálózat és szennyvízvezeték telken belüli kiépítése, utcai hálózatra való rácsatlakozása” a tervekben, az árazatlan költségvetésben és a szerződéstervezetben foglaltaknak megfelelően.

5. Keretmegállapodás kötésére, dinamikus beszerzési rendszer alkalmazására, elektronikus árlejtésre nem kerül sor.

6. Szerződés időtartama: szerződéskötéstől 2017. szeptember 1. napjáig tartó határozott időtartam. Ajánlatkérő felhívja a figyelmet, hogy ezen időpont a szerződéskötéstől a hiánytalan átadás-átvételt lezáró jegyzőkönyv aláírásának napja.

7. Teljesítés helye: 2013 Pomáz, Béke utca 273/18 hrsz.
NUTS kód: HU102

8. **Ellenszolgáltatás teljesítésének feltétele és/vagy hivatkozás a vonatkozó jogszabályi rendelkezésekre:**

a.) A szerződés finanszírozása a Kormány 2006/2015. (XII.29.) Korm. határozata az egyes települési önkormányzatok feladatainak támogatása érdekében történő előirányzat átcsoportosításokról szóló kormányhatározat alapján 100% költségvetési támogatásból valósul meg.

b.) Az ajánlattétel, a szerződés és a kifizetések pénzneme a forint.

c.) Fizetési ütemezés: Megrendelő 1 db számla (végszámla) benyújtását teszi lehetővé a szerződéstervezetben foglaltaknak megfelelően.

d.) Tartalékkeret meghatározására nem kerül sor.

e.) Ajánlatkérő rögzíti, hogy előleget nem biztosít.

- f.) A szerződés szerinti és a jogszabályoknak megfelelő számla kifizetése a Ptk. 6:130. § (1)-(2) bekezdésétől eltérően, a Kbt. 135. § (1)-(3) és (6) bekezdései, a 322/2015. (X.30.) Korm. rendelet, valamint a közbeszerzési dokumentációban foglaltaknak megfelelően történik.
- g.) Ajánlatkérő teljesítési és jótállási biztosítékot nem köt ki.
- h.) Vonatkozó jogszabályok különösen:
- az adózás rendjéről szóló 2003. évi XCII. törvény
 - a közbeszerzésekről szóló 2015. évi CXLIII. törvény (Kbt.)
 - a Polgári Törvénykönyvről szóló 2013. évi V. törvény (Ptk.)
- i.) A kifizetések tekintetében hivatkozunk az adózás rendjéről szóló 2003. évi XCII. törvény (Art.) 36/A. §-ára, továbbá az államháztartásról szóló 2011. évi CXCV törvény 41. § (6) bekezdésében foglaltakra, amely szerint a közbeszerzés eredményeként nem köthető érvényesen szerződés olyan jogi személlyel, jogi személyiséggel nem rendelkező szervezettel, illetve szerződés alapján nem teljesíthető kifizetés olyan szervezet részére, amely nem minősül átlátható szervezetnek.

9. **Változatokra (alternatív) ajánlatokra vonatkozó információk:** Ajánlatkérő többváltozatú (alternatív) ajánlatot nem fogad el.

10. **Vételi jogra (opcióra) vonatkozó információ:** vételi jog nincs.

11. Részajánlattétel lehetősége vagy kizárása: Részekre történő ajánlattétel nem lehetséges, tekintettel arra, hogy a beszerzést egységesen kell kezelni és a kivitelezés egy célt szolgál.

12. A szerződés nem meghosszabbítható.

13. A szerződést biztosító mellékkötelezettségek a szerződéstervezetben kerülnek meghatározásra.

14. **A nyertes közös ajánlattevők által létrehozandó gazdálkodó szervezet:**

Ajánlatkérő nem teszi lehetővé a Kbt. 35. § (9) bekezdése szerinti projektársaság létrehozását. Ajánlatkérő a projektársaság létrehozását sem az önálló, sem a közös ajánlattevők esetében nem teszi lehetővé.

15. **Kizáró okok és megkövetelt igazolási mód:**

Az ajánlatkérő által előírt kizáró okok és a megkövetelt igazolási mód:

Az eljárásban nem lehet ajánlattevő, alvállalkozó, és nem vehet részt az alkalmasság igazolásában olyan gazdasági szereplő, akivel szemben a Kbt. 62. § (1) és (2) bekezdésében meghatározott kizáró okok bármelyike fennáll.

Igazolási mód:

A közbeszerzési eljárásokban az alkalmasság és a kizáró okok igazolásának, valamint a közbeszerzési műszaki leírás meghatározásának módjáról szóló 321/2015. (X.30) Korm. rendelet 17. § (1) bekezdése alapján az ajánlattevőnek az ajánlatában, egyszerű nyilatkozatot kell benyújtania arról, hogy nem tartozik a fentiekben meghatározott kizáró okok hatálya alá, valamint a Kbt. 62. § (1) bekezdés k) pont kb) pontját a 321/2015. (X.30) Korm. rendelet 8. § i) pont ib) alpontja és a 10. § g) pont gb) alpontjában foglaltak szerint kell igazolni.

Az ajánlatkérő elfogadja, ha az ajánlattevő a 321/2015. (X.30.) Korm. rendelet 7. § szerinti – korábbi közbeszerzési eljárásban felhasznált – egységes európai közbeszerzési dokumentumot nyújt be, feltéve, hogy az abban foglalt információk megfelelnek a valóságnak és tartalmazzák az ajánlatkérő által a kizáró okok igazolása tekintetében megkövetelt információkat.

Az alvállalkozó és adott esetben az alkalmasság igazolásában résztvevő más szervezet vonatkozásában az ajánlattevőnek nyilatkozatot kell benyújtania arról, hogy az érintett gazdasági szereplők vonatkozásában nem állnak fenn a fentiek szerinti kizáró okok.

Az ajánlattevőnek továbbá nyilatkoznia kell, hogy a szerződés teljesítéséhez nem vesz igénybe a Kbt. 62. § szerinti alvállalkozót.

Az ajánlatkérő kizárja az eljárásból azon ajánlattevőt, akivel szemben, vagy akinek alvállalkozójával vagy az alkalmassági igazolásban részt vevő szervezetével szemben a kizáró okok az eljárás során következnek be.

A kizáró okok fenn nem állására vonatkozó, az ajánlattevő által tett nyilatkozatoknak a jelen ajánlattételi felhívás megküldésének napjánál nem régebbi keltezésűnek kell lenniük.

Szakmai tevékenység végzésére vonatkozó alkalmasság előírása: -
Szakmai tevékenység végzésére vonatkozó alkalmasság igazolás: -

16. Gazdasági és pénzügyi helyzetre vonatkozó alkalmassági követelménynek:

Az alkalmasság minimumkövetelménye(i)nek meghatározása:

Alkalmas az ajánlattevő:

P.1. Amennyiben az ajánlattételi határidőt megelőző három mérlegfordulónappal lezárt üzleti évben összesen (a három év alatt) rendelkezik legalább nettó 6 millió forint teljes – általános forgalmi adó nélkül számított – árbevétellel.

Az alkalmasság megítéléséhez szükséges adatok és a megkövetelt igazolási mód:

P.1. Az ajánlattevőnek az ajánlatban benyújtandó nyilatkozatban nyilatkoznia kell, hogy az általa igazolni kívánt alkalmassági követelmények teljesülnek, annak az ajánlattevő teljeskörűen megfelel.

A KÖVETKEZŐ DOKUMENTUMOT AZ AJÁNLATHOZ NEM, CSAK AZ AJÁNLATKÉRŐ FELSZÓLÍTÁSÁRA KELL BECSATOLNI!

A gazdasági szereplő az alkalmassági követelmények teljesítésére vonatkozó részletes adatokat tartalmazó, az eljárást megindító felhívásban előírt nyilatkozatait az ajánlatkérő Kbt. 69. §-a szerinti felhívására köteles benyújtani a dokumentáció szerinti formában és tartalommal:

P.1. A 321/2015. (X.30.) Korm. rendelet 19.§ (1) bekezdésének c.) pontja alapján csatolni kell az előző legfeljebb 3 mérlegfordulónappal lezárt üzleti év – általános forgalmi adó nélkül számított – teljes árbevételéről szóló eredeti, cégszerűen aláírt nyilatkozatot, attól függően, hogy az ajánlattevő mikor jött létre, illetve mikor kezdte meg a tevékenységét, amennyiben ezek az adatok rendelkezésre állnak.

17. Műszaki és szakmai alkalmasság

Az alkalmasság minimumkövetelménye (i)nek meghatározása:

Alkalmas az ajánlattevő, amennyiben az alábbiaknak megfelel:

M.1. Alkalmas az ajánlattevő, ha rendelkezik az eljárást megindító felhívás megküldésétől visszafelé számított 5 évben építési bővítési és/vagy felújítási és/vagy átalakítási tevékenységre vonatkozó szerződésszerűen teljesített (befejezett) referenciával/referenciákkal, amely(ek) értéke legalább elérte a nettó 6 millió forintot.

A fenti alkalmassági követelmény több referenciával (legfeljebb 2) teljesíthető.

Az előírt alkalmassági követelményeknek a közös ajánlattevők együttesen is megfelelhetnek (Kbt. 65. § (6) bekezdés).

Az alkalmasság megítéléséhez szükséges adatok és a megkövetelt igazolási mód:

M.1. Az ajánlattevőnek az ajánlatban benyújtandó nyilatkozatban csupán nyilatkoznia kell, hogy az általa igazolni kívánt alkalmassági követelmények teljesülnek, az alkalmassági követelmények teljesítésére vonatkozó részletes adatokat csak ajánlatkérő felszólítására köteles megadni.

A KÖVETKEZŐ DOKUMENTUMOT AZ AJÁNLATHOZ NEM, CSAK AZ AJÁNLATKÉRŐ FELSZÓLÍTÁSÁRA KELL BECSATOLNI!

A gazdasági szereplő az alkalmassági követelmények teljesítésére vonatkozó részletes adatokat tartalmazó, az eljárást megindító felhívásban előírt nyilatkozatait az ajánlatkérő Kbt. 69. §-a szerinti felhívására köteles benyújtani a dokumentáció szerinti formában és tartalommal:

A 321/2015. (X.30.) Korm. rendelet 21. § (2) bekezdésének a.) pontja alapján az ajánlattételi felhívás megküldésének napjától visszafelé számított 5 év során befejezett (teljesített, műszaki átadás-átvétellel lezárult) építési beruházásra és/vagy építési kivitelezési tevékenységre vonatkozó munkáinak ismertetését, az alábbi tartalommal:

- a szerződés tárgyát
- az elvégzett munkák felsorolását;
- az ellenszolgáltatás nettó összegét,
- a teljesítés idejét (év/hó/nap) (KEZDÉS ÉS BEFEJEZÉS IS) és helyét,
- a műszaki átadás-átvétel időpontját (év/hó/nap)

*A bemutatott referenciákat a 321/2015. (X.30.) Korm. rendelet 23. § szerint **csak a szerződést kötő másik fél által kiadott igazolással lehet igazolni**, akként, hogy az igazolásnak a fent előírt tartalom kívül az alábbiakat kell tartalmaznia:*

- a szerződést kötő másik fél neve, címe,
- nyilatkozni kell arról, hogy a teljesítés az előírásoknak és a szerződésnek megfelelően történt-e.

18. Szerződés teljesítéséhez szükséges, a gazdasági szereplő letelepedése szerinti ország nyilvántartásában való szereplésre, vagy a letelepedés szerinti országban előírt engedéllyel, jogosítvánnyal vagy szervezeti, kamarai tagsággal való rendelkezésre vonatkozó feltétel:

Az alkalmasság minimumkövetelménye(i):

Alkalmatlan az ajánlattevő, amennyiben az alábbiaknak nem felel meg:

SZ1: Be van jegyezve a cégnyilvántartásba vagy az egyéni vállalkozók nyilvántartásába, nem Magyarországon letelepedett gazdasági szereplő esetén be van jegyezve a 2014/24/EU irányelv XI. melléklete szerinti hasonló nyilvántartásba.

Az alkalmasság megítéléséhez szükséges adatok és a megkövetelt igazolási mód:

SZ1: Ezen alkalmassági követelménynek való megfelelést az ajánlatkérő ellenőrzi a céginformációs szolgáltatótól ingyenesen az elektronikusan elérhető cégjegyzék-adatok, illetve egyéni vállalkozók nyilvántartása alapján, a nem Magyarországon letelepedett gazdasági szereplők esetén a 321/2015. (X.30) Korm. rendelet 26. § (2) bekezdése alapján kell eljárni.

19. Értékelési szempont: A Kbt. 76. § (2) bekezdés c) pontja alapján a legjobb ár-érték arány értékelési szempontot alkalmazza az alábbiak szerint:

Az ajánlatkérő a benyújtott ajánlatokat a következők szerint értékeli:

Az értékelési pontszám alsó és felső határa: 1-10 pont.

Értékelési szempont	Súlyszám
Ajánlati ár (nettó HUF)	70
Jótállás időtartama (12-48 hónap között)	20
Késedelmi kötbér mértéke (min. 0,1 %/nap, max.: 1%/nap)	10

1. bírálati szempont: Az ajánlati ár értékelési szempont esetében az ajánlatevőnek forintban kell megadnia a szerződés teljesítésére vonatkozó ajánlati árát.

Ezen értékelési szempont esetében a megajánlásokat ajánlatkérő a Közbeszerzési Hatóság 2012. évi 61. számában megjelent útmutató III.A1. ba) pont szerint alakítja pontszámokká. Ebben az esetben a legalacsonyabb érték legkedvezőbb (ezen ajánlat kapja a maximális pontszámot (10 pont), a többi ajánlat tartalmi elemére pedig a legkedvezőbb tartalmi elemhez viszonyítva fordítottan arányosan számolja ki a pontszámokat az alábbi képlet szerint:

$$A_{\text{legjobb}}/A_{\text{vizsgált}} * (10-1) + 1.$$

A fentiek szerinti pontszámot az ajánlatkérő megszorozza a súlyszámmal, és azt kettő tizedesjegyre kerekíti.

A 2. bírálati szempont: a jótállás: Az Ajánlattevő min. 12 hónap és max. 48 hónap jótállásra tehet ajánlatot. A 12 hónap jótállást el nem érő vállalatot tartalmazó ajánlatok érvénytelenek. A 48 hónap feletti jótállásvállalást tartalmazó ajánlat nem érvénytelen, azonban azokat ajánlatkérő egyöntetűen 48 hónapként értékeli. A jótállás mértékét hónapokban, egész számokban kell megadni.

A legmagasabb mértékű jótállást tartalmazó ajánlat kapja a maximális 10 pontot, a többi ajánlat pontszáma ehhez viszonyítva egyenes arányosítás módszerével kap pontszámot az alábbiak szerint:

$$A_{\text{vizsgált}}/A_{\text{legjobb}} * (10-1) + 1.$$

A fentiek szerinti pontszámot az ajánlatkérő megszorozza a súlyszámmal, és azt kettő tizedesjegyre kerekíti.

A 3. bírálati szempont: Késedelmi kötbér napi mértéke: Ajánlattevő min. 0,1 % / nap és max. 1% / nap késedelmi kötbérré tehet ajánlatot. A 0,1 % napi kötbért el nem érő vállalatot tartalmazó ajánlatok érvénytelenek. A 1 % feletti kötbérvállalást tartalmazó ajánlat nem érvénytelen, azonban azokat ajánlatkérő egyöntetűen 1 %-ként értékeli. A késedelmi kötbér mértékét legfeljebb két tizedesjegyre kell és lehet megadni.

A legmagasabb mértékű kötbérvállalást tartalmazó ajánlat kapja a maximális 10 pontot, a többi ajánlat pontszáma ehhez viszonyítva egyenes arányosítás módszerével kap pontszámot a következők szerint:

$$A_{\text{vizsgált}}/A_{\text{legjobb}} * (10-1) + 1.$$

A fentiek szerinti pontszámot az ajánlatkérő megszorozza a súlyszámmal, és azt kettő tizedesjegyre kerekíti.

Az eljárás nyertese az, aki az értékelési szempont alapján a legjobb ár-érték arányú érvényes ajánlatot tette (legtöbb pontszámot szerezte).

20. A szerződés a Kbt. 33. § (1)-(2) bekezdése szerint nem fenntartott.

21. Adott szerződésre vonatkozó korábbi közzétételre nem került sor.

22. Ajánlattételi határidő: 2017. ... hó ... napján ... óra.

23. Az ajánlatok benyújtásának címe: Hajdu Ügyvédi Iroda, 1053 Budapest, Vámház krt. 8. I/3.
24. Az(ok) a nyelv(ek), amely(ek)en az ajánlatok benyújthatók: magyar. Ajánlatok más nyelven nem nyújthatók be.
25. Az első ajánlat felbontásának időpontja és helye:
Határidő: 2017.,,
Hely: Hajdu Ügyvédi Iroda. 1053 Budapest, Vámház krt. 8. I/3.
Az ajánlatok felbontásán jelenlétre jogosult személyek: A bontási eljárás a Kbt. 68. § (1)-(4) és (6) bekezdése alapján történik.
26. Ajánlati kötöttség időtartama: Az ajánlati kötöttség időtartama az ajánlatok benyújtásától számított 60 nap.
27. Ajánlati biztosíték: Ajánlatkérő nem írja elő ajánlati biztosíték nyújtását.
28. Egyéb különleges feltételek: nincs
29. A közbeszerzési eljárás nem ismétlődő jellegű.
A közbeszerzés ismétlődő jellegű: nem
30. Alvállalkozók igénybe vétele:
A Kbt. 66. § (6) bekezdése alapján ajánlatkérő előírja, hogy az ajánlattevő jelölje meg
a) a közbeszerzésnek azt a részét (részeit), amelynek teljesítéséhez az ajánlattevő alvállalkozót kíván igénybe venni,
b) az ezen részek tekintetében igénybe venni kívánt és az ajánlat benyújtásakor már ismert alvállalkozókat.
31. Hiánypótlás elrendelése korábban nem szereplő gazdasági szereplő esetén:
Ajánlatban korábban nem szereplő gazdasági szereplő hiánypótlással történő eljárásba bevonása esetében újabb hiánypótlás elrendelése: ajánlatkérő nem él a Kbt. 71. § (6) bekezdésében foglaltakkal, tehát új gazdasági szereplő bevonása esetén elrendel hiánypótlást, amennyiben szükséges.
32. Ajánlat érvénytelenségére vonatkozó összeg ár vagy költség esetében: -
33. Bármely rész eredménytelensége esetében valamennyi rész eredménytelenségére vonatkozó információ: nem releváns.
34. **Minősített ajánlattevők névjegyzéke:** A 321/2015. (X.30.) Korm. rendelet 30. § (4) bekezdése alapján ajánlatkérő kijelenti, hogy a felhívás 16. és 17. pontjában meghatározott alkalmassági követelmények szigorúbbak a minősített ajánlattevők hivatalos jegyzékébe történő felvétel feltételét képező minősítési szempontokhoz képest.
35. **Az eljárás nem a Kbt. 53. § (6) bekezdése alapján kerül megindításra.**
36. Európai Unióra vonatkozó információ: nem.
37. A dokumentáció átvétele vagy elektronikus úton történő elérése az eljárásban való részvétel feltétele. A közbeszerzési dokumentumokat ajánlatonként legalább egy ajánlattevőnek vagy az ajánlatban megnevezett alvállalkozónak elektronikus úton el kell érnie az ajánlattételi határidő lejártáig.

38. Ajánlatkérő az ajánlattételi felhívást és a dokumentációt (együttesen közbeszerzési dokumentáció) – ingyenesen – küldi meg az ajánlattételre felkért ajánlattevőknek.

39. **Tárgyalásra nem kerül sor.**

40. Egyéb információk:

1. Az ajánlatkérő az ajánlatok elbírálása során a Kbt. 71. §-ban meghatározottak szerint biztosítja a hiánypótlást, illetve kér felvilágosítást.

2. A Kbt. 56. § alapján a gazdasági szereplők kiegészítő tájékoztatás iránti kérelmet nyújthatnak be. A Kbt. 114. § (6) bekezdése alapján az ajánlatkérő az ajánlattételi határidő lejárta előtt ésszerű időben köteles a kiegészítő tájékoztatást megadni.

Kiegészítő tájékoztatás iránti kérelmet a Hajdu Ügyvédi Irodához kell megküldeni a 1/783-8364 fax számra vagy pedig az info@jogilag.hu e-mail címre.

3. Az ajánlatokat írásban és zártan, az ajánlattételi felhívásban megadott címre közvetlenül vagy postai úton kell benyújtani az ajánlattételi határidő lejártáig 1 eredeti példányban, és 1, a papír alapú példánnyal mindenben megegyező elektronikus másolati példányban (CD/DVD adathordozón .pdf formátumban). Az ajánlatok összeállításával és benyújtásával kapcsolatos valamennyi költség az ajánlattevőt terheli. A postán feladott ajánlatokat az ajánlatkérő csak akkor tekinti határidőn belül benyújtottnak, ha annak kézhezvételére az ajánlattételi határidőig sor kerül.

Az ajánlatkérő tájékoztatja az ajánlattevőt, hogy a papír alapú és az elektronikus úton benyújtott példány közötti ellentmondás esetén a papír alapú példányt tekinti irányadónak.

Az ajánlatoknak az alábbi formai követelményeknek kell megfelelnie:

a) Az ajánlat eredeti példányát sérülésmentesen nem bonthatóan, lapozhatóan össze kell fűzni, vagy be kell kötni;

b) Az ajánlat oldalszámozása eggyel kezdődjön és oldalanként növekedjen. Elegendő a szöveget vagy számokat vagy képet tartalmazó oldalakat számozni, az üres oldalakat nem kell, de lehet. A címlapot és hátlapot (ha vannak) nem kell, de lehet számozni.

c) Az ajánlatnak az elején tartalomjegyzéket kell tartalmaznia, mely alapján az ajánlatban szereplő dokumentumok oldalszám alapján megtalálhatóak;

d) Az ajánlaton lévő minden – ajánlattevő vagy alvállalkozó, vagy a kapacitásait rendelkezésre bocsátó szervezet által készített – nyilatkozatot alá kell írnia az adott gazdálkodó szervezetnél erre jogosult(ak)nak vagy olyan személynek, vagy személyeknek, aki(k) erre a jogosult személy(ek)től írásos felhatalmazást kaptak.

e) Az ajánlat minden olyan oldalát, amelyen – az ajánlat beadása előtt módosítást hajtottak végre, az adott dokumentumot aláíró személynek vagy személyeknek a módosításnál is kézjeggyel kell ellátni.

A zárt csomagon a **„Pomáz Mesevár tagóvoda kivitelezéséhez kapcsolódó vízhálózat és szennyvízvezeték telken belüli kiépítése, utcai hálózatra való rácsatlakozása” – Felbontani tilos az ajánlattételi határidő lejárta előtt!** megjelölést kell feltüntetni.

4. Ajánlattevők a Kbt. 66. § (2) bekezdésében foglaltakról külön íven szövegezett nyilatkozatot kötelesek ajánlatukhoz csatolni a dokumentációban megtalálható formátumnak megfelelően. A benyújtott ajánlatnak a Kbt. 66. § (5) bekezdése alapján felolvasólapot kell tartalmaznia, amely tartalmazza az ajánlattevő nevét és székhelyét/lakóhelyét, valamint azokat a főbb számszerűsíthető adatokat, amelyek az értékelési szempont alapján értékelésre kerülnek.

5. Ajánlattevő a Kbt. 66. § (4) bekezdése alapján nyilatkozatot köteles ajánlatához csatolni arról, hogy a kis- és középvállalkozásokról, fejlődésük támogatásáról szóló 2004. évi XXXIV. törvény szerint mikro-, kis- vagy középvállalkozásnak minősül-e.

6. A Kbt. 115. § (4) bekezdése alapján kizárólag azok a gazdasági szereplők tehetnek ajánlatot, akiket az ajánlatkérő ajánlattételre felkért. Az ajánlattételre felhívott gazdasági szereplő jogosult közösen ajánlatot tenni olyan gazdasági szereplővel, amelynek az ajánlatkérő nem küldött ajánlattételi felhívást.

7. Fordítás: idegen nyelvű irat, dokumentum benyújtása esetén az idegen nyelvű dokumentummal együtt annak magyar nyelvű fordítását is be kell nyújtani. A Kbt. 47. § (2) bekezdés alapján ajánlatkérő a nem magyar nyelven benyújtott dokumentumok tekintetében a dokumentum ajánlattevő általi felelős fordítását is elfogadja. A fordítás tartalmának helyességéért az ajánlattevő felelős.

8. Az ajánlatok munkanapokon 9:00–16:00 óra, pénteki munkarend esetében 9:00–13:00 óra, az ajánlattételi határidő napján 9:00–10:00 óra között nyújthatók.

9. Amennyiben az Ajánlatkérő az összegezésben a nyertest követő legkedvezőbb ajánlattevőt is meghatározza, a Kbt. 131. § (4) bekezdése esetén a nyertest követő legkedvezőbb Ajánlattevővel köt szerződést.

10. Az Ajánlattevőknek és az alkalmasság igazolásában részt vevő szervezetnek az alábbi cégokmányokat kell az ajánlatához csatolni:

- az ajánlatot, illetve az ajánlatban található nyilatkozatokat aláíró személyek aláírási címpéldányának közjegyző által ellenjegyzett egyszerű másolati példánya, vagy az aláírás mintájának egyszerű másolata
- az ajánlatot aláíró, de a cégkivonatban nem szereplő kötelezettségvállaló(k) esetében a cégjegyzésre jogosult személytől származó, az ajánlat aláírására vonatkozó (a meghatalmazó és a meghatalmazott aláírását is tartalmazó) írásos meghatalmazás eredeti vagy egyszerű másolati példánya.

11. Az Ajánlattevő ajánlatában elkülönített módon elhelyezett üzleti titkot tartalmazó iratok nyilvánosságra hozatalát megtilthatja a Kbt. 44. § (1)-(4) bekezdésében foglaltaknak megfelelően.

12. A teljes ajánlati felhívásban és dokumentációban valamennyi órában megadott határidő közép-európai helyi idő szerint értendő (CET).

13. A 322/2015. (X.30.) Korm. rendelet 26. § alapján az ajánlattevő köteles – legkésőbb a szerződés-kötés időpontjára – építési-szerelési felelősségbiztosítást kötni vagy a meglévő felelősségbiztosítását kiterjeszteni, amelynek értéke eléri a 3.000.000 Ft/év és 1.000.000 Ft/káresemény értéket. Az ajánlattevőknek a fentiek vállalásáról az ajánlati nyilatkozatban nyilatkozniuk kell.

14. Az ajánlattevőknek az ajánlatában tételes árazott költségvetést kell benyújtania, a dokumentációban meghatározottak szerint. **Ajánlattevőknek a beárazott tételes költségvetést papíralapon, és elektronikusan szerkeszthető Excel formátumban az ajánlathoz mellékelnie kell.**

Felhívjuk az ajánlattevő figyelmét, hogy az árazatlan tételes költségvetés táblázaton belül tilos az egyes sorokat összevonni, valamint tilos az egyes tételekhez tartozó mennyiségeket megváltoztatni, vagy a mennyiség egységét megváltoztatni, kivéve, ha ezt ajánlatkérő a kiegészítő tájékoztatás során előírja. Valamennyi költségvetési sort be kell árazni.

15. Ajánlatkérő tájékoztatja ajánlattevőket, hogy amennyiben a dokumentációban gyártóra és/vagy típusra való hivatkozás található, ez csak a tárgy jellegének, minőségének egyértelmű meghatározása érdekében történt; ajánlattevő ajánlatában bármely más olyan eszközt/terméket szerepeltethet, amely az adott funkciónak megfelel, és a dokumentációban megnevezett egyenértékű azon műszaki paraméterek tekintetében, amelyeket ajánlatkérő az adott termék vonatkozásában a

dokumentációban feltüntetett. Ugyanakkor az ajánlatkérő előírja, hogy a dokumentációban esetlegesen szereplő valamennyi megadott gyártótól vagy típustól való eltérést külön lapon (az árazatlan költségvetés mellékleteként) is szerepeltetnie kell az ajánlatban, megadva minden olyan jellemzőt (pl.: méretek, anyag, típus, elnevezés, a kapcsolódó dokumentáció elérhetősége stb.) amellyel bizonyítani tudja az egyenértékűséget.

16. Ajánlatkérő felhívja az ajánlattevők figyelmét, hogy szerződéskötés esetén a kötelezően közzevendő közérdekű adatok körébe tartozó szerződések esetén a szerződésben rögzítésre kerül, hogy a nyertes ajánlattevő tudomásul veszi és hozzájárul személyes adatai (neve, a szerződés megnevezése, típusa, tárgya, értéke, időtartama, és esetleges módosulásuk) közérdekű adatként történő nyilvánossá tételéhez, és 5 éven keresztül történő nyilvános kezeléséhez. Az ajánlattevőnek a fentiek tudomásul vételéről az ajánlatában nyilatkoznia kell.

17. A Kbt. jelölés alatt a közbeszerzésekről szóló 2015. évi CXLIII. törvény értendő. A felhívásban nem szabályozott kérdésekben a Kbt. az irányadó.

Felhívás és dokumentáció kiküldésének napja: 2017.

ÚTMUTATÓ AZ AJÁNLATTEVŐNEK

A. ÁLTALÁNOS RÉSZ

1. ÁLTALÁNOS TUDNIVALÓK

- 1.1 **Pomáz Város Önkormányzata** (továbbiakban Ajánlatkérő) a „*Pomáz Mesevár tagóvoda kivitelezéséhez kapcsolódó vízhálózat és szennyvízvezeték telken belüli kiépítése, utcai hálózatra való rácsatlakozása*” tárgyú közbeszerzési eljárásban ezúton kér ajánlatokat.

Jelen Dokumentáció nem mindenben ismétli meg az Ajánlattételi Felhívásban foglaltakat, a Dokumentáció az Ajánlattételi Felhívással együtt kezelendő.

Az ajánlattevő ajánlatának benyújtásával teljes egészében elfogadja a közbeszerzésekről szóló 2015. évi CXLI. számú törvény (a továbbiakban: Kbt.) előírásai szerint ezen közbeszerzési eljáráshoz elkészített Ajánlattételi Felhívás és a Dokumentáció (a továbbiakban együtt: ajánlattételi dokumentáció) összes feltételét az ajánlattétel kizárólagos alapjául.

Az építési beruházásnak teljesen meg kell felelnie az ajánlattételi dokumentációban megadott műszaki előírásoknak.

Az ajánlattevő kötelessége, hogy gondosan megvizsgálja és betartsa az ajánlattételi dokumentációban megadott összes utasítást, formai követelményt, kikötést és előírást.

- 1.2 Az Ajánlattevőnek kell viselnie minden, az Ajánlatának elkészítésével és benyújtásával kapcsolatban felmerülő költséget. Az Ajánlatkérő semmilyen esetben sem tehető felelőssé ezen költségek felmerüléséért, függetlenül az ajánlattételi eljárás lefolyásától vagy kimenetelétől.

- 1.3 Az Ajánlattevőnek az ajánlattételi dokumentációban közölt információkat bizalmas dokumentumként kell kezelniük, amelyről harmadik félnek semmiféle részletet ki nem szolgáltathatnak, kivéve, ha ezen harmadik fél készít és nyújt be ajánlatot az Ajánlattevő számára az építési feladat egy részére vonatkozóan, valamint a Kbt. által szükséges és megengedett békéltetési és jogorvoslati eljárásokban való felhasználásukat.

Sem a Dokumentációt, sem annak részeit, vagy másolatait nem lehet másra felhasználni, mint az abban leírt építési feladatok céljára.

2. Az építési feladatok leírása

Az építési beruházással összefüggő részletes elvárásokat az ajánlattételi dokumentáció, illetőleg az annak részét képező árazatlan költségvetés, valamint a szerződéstervezet tartalmazta.

3. Közös ajánlattétel:

Közös ajánlattétel esetén a Kbt. 73.§ (1) bekezdésének e) pontja alapján **érvénytelen az ajánlat – amennyiben a hiánypótlást követően sem** - csatolták a közös ajánlattevők által cégszerűen aláírt, közös ajánlattevőkre vonatkozó megállapodást, amely megfelel valamennyi alábbi követelménynek:

1. tartalmazza a közös ajánlattevők közös fellépése formájának ismertetését;
2. tartalmazza az ajánlat aláírása módjának ismertetését;
3. tartalmazza a Kbt. 35. § (3) bekezdése szerinti jogosult képviselő megjelölését azzal, hogy a képviselő korlátozás nélkül jogosult valamennyi közös ajánlattevői tagot

képviselni az ajánlatkérővel szemben a jelen közbeszerzési eljárásban, és az ahhoz kapcsolódó esetleges további Kbt. szerinti eljárásokban az ajánlatkérő által az ajánlattevő, illetve az ajánlattevő által az ajánlatkérő felé megteendő, illetve megtehető jognyilatkozatok tekintetében, és egyebekben is kapcsolatot tartson az ajánlatkérővel;

4. tartalmazza, hogy az ajánlattevők milyen arányban felelnek a közbeszerzési eljárás eredményeként megkötendő szerződés végrehajtásáért,
5. tartalmazza valamennyi közös ajánlattevő nyilatkozatát arról, hogy egyetemleges felelősséget vállalnak a közbeszerzési eljárás eredményeként megkötendő szerződés szerződésszerű teljesítéséhez szükséges munkák megvalósításáért;
6. az ajánlat benyújtásának napján érvényes és hatályos, és hatálya, teljesítése, alkalmazhatósága vagy végrehajthatósága nem függ felfüggesztő (hatályba léptető), illetve bontó feltételtől.

4. HELYSZÍNI BEJÁRÁS, KONZULTÁCIÓ: helyszíni bejárásra nem kerül sor.

B. KÖZBESZERZÉSI DOKUMENTÁCIÓ

5. A KÖZBESZERZÉSI DOKUMENTÁCIÓ TARTALMA

- 5.1 Az Ajánlatkérési Dokumentáció a következő részekből áll az ajánlattételi felhíváson túl:

Útmutató az ajánlattevőknek

Mellékletek: Nyilatkozatminták

Szerződéstervezet

Műszaki leírás, árazatlan költségvetés

- 5.2 Az Ajánlattevő kizárólagos kockázata, hogy gondosan megvizsgálják az Ajánlatkérési Dokumentációt és annak minden kiegészítését, amely az ajánlati időszak alatt került kibocsátásra, valamint, hogy megbízható információkat szerezzenek be minden olyan körülmény és kötelezettség vonatkozásában, amely bármilyen módon is befolyásolhatja az Ajánlat természetét, mennyiségi jellemzőit vagy az építési munka megvalósítását abban az esetben, ha az Ajánlat elfogadást nyer.

6. KIEGÉSZÍTŐ TÁJÉKOZTATÁS

- 6.1 A gazdasági szereplő, amely ajánlattételre felkérésre került, az Ajánlattételi felhívással és az Ajánlatkérési Dokumentációval kapcsolatban kiegészítő tájékoztatást kérhet az ajánlatkérőtől, kizárólag írásban, az Ajánlatok beadását (ajánlattételi határidő lejártát) megelőzően.
- 6.2 A válaszok kiegészítő tájékoztatás formájában legkésőbb az ajánlattételi határidő lejárta előtt ésszerű időben megküldésre kerülnek.
- 6.3 A kiegészítő tájékoztatást a gazdasági szereplő azonos feltételek mellett kapják meg írásban, telefax vagy e-mail útján. A kiegészítő tájékoztatás kézbesítettnek minősül, ha az ajánlattevő a kiegészítő tájékoztatást e-mail útján olvasta vagy telefax útján megkapta.

- 6.4. Az ajánlattevő köteles az ajánlatában nyilatkozni, hogy ajánlata elkészítése során a kiküldött kiegészítő tájékoztatást figyelembe vette. Az ajánlatkérő által kibocsátott kiegészítő tájékoztatások az ajánlattételi dokumentáció részévé válnak.
- 6.5. Ajánlatkérő kéri a gazdasági szereplőt, hogy a kizárólag telefax útján megküldött, kiegészítő tájékoztatás iránti kérelmüket egyidejűleg legyenek szívesek elektronikus levélben is megküldeni az ajánlattételi felhívásban meghatározott e-mail címre.

C. AZ AJÁNLATOK ÖSSZEÁLLÍTÁSÁNAK TARTALMI ÉS FORMAI KÖVETELMÉNYEI

7. AZ AJÁNLAT ELKÉSZÍTÉSE

Az Ajánlattevő kötelessége, hogy áttanulmányozza az Ajánlatkérési dokumentáció valamennyi utasítását, az űrlapokat, az összes feltételt és a műszaki előírásokat. Amennyiben az Ajánlattevő nem adja meg az Ajánlatkérési dokumentációban kért összes információt, vagy ha a benyújtott Ajánlat nem felel meg az Ajánlattételi Felhívás és az Ajánlatkérési dokumentáció feltételeinek, az minden vonatkozásában az Ajánlattevő kockázata és az Ajánlat érvénytelenségét vonja maga után.

8. AZ AJÁNLAT NYELVE

Az Ajánlattevő által kidolgozott Ajánlat (minden mellékletével, és csatolt dokumentumával) és minden, az Ajánlatkérő és az Ajánlattevő között az ajánlatkéréssel kapcsolatban folytatott levelezés, illetve dokumentum nyelve a magyar.

Fordítás: idegen nyelvű irat, dokumentum benyújtása esetén az idegen nyelvű dokumentummal együtt annak magyar nyelvű fordítását is be kell nyújtani. A Kbt. 47. § (2) bekezdés alapján ajánlatkérő a nem magyar nyelven benyújtott dokumentumok tekintetében a dokumentum ajánlattevő általi felelős fordítását is elfogadja. A fordítás tartalmának helyességéért az ajánlattevő felelős.

9. KÖTELEZŐ TARTALOMJEGYZÉK és az ajánlat részeként benyújtandó igazolások, nyilatkozatok jegyzéke

A Kbt. 57. § (1) bekezdés szerint igazolás és nyilatkozatminták jegyzéke:

	Oldalszám
Tartalomjegyzék (Jelen pont szerint, oldalszámokkal ellátva)	
Felolvasólap (1. sz. nyilatkozatminta) – a Kbt. 66. § (2) bekezdése alapján	
Ajánlati nyilatkozat (2. sz. nyilatkozatminta)	
Igazolások, nyilatkozatok, dokumentumok	
Ajánlattételi felhívás és ajánlattételi dokumentáció A. (általános rész) 3. pont Közös ajánlattétel esetén a közös ajánlattevők jelen közbeszerzési eljárásra tekintettel aláírt hatályos megállapodása.	
Ajánlattevő igazolásai és nyilatkozatai a <u>kizáró okok</u> tekintetében	
Ajánlattevő nyilatkozata (3/A-3/D. nyilatkozatminta) Az ajánlattevő (közös ajánlattétel esetén minden ajánlattevő külön-külön)	

nyilatkozata, hogy nem tartozik a felhívásban előírt kizáró okok hatálya alá Az ajánlattevő nyilatkozata továbbá, hogy nem vesz igénybe a kizáró okok hatálya alá tartozó alvállalkozót és alkalmasság igazolásában résztvevő szervezetet.	
Az ajánlathoz csatolni kell ajánlattevő (közös ajánlattétel esetén közös ajánlattevőknek külön-külön) a Kbt. 66. § (4) bek. alapján tett nyilatkozatát arról, hogy a kis- és középvállalkozásokról, fejlődésük támogatásáról szóló 2004. évi XXXIV. törvény szerint mikro-, kis- vagy középvállalkozásnak minősül-e. (4. sz. nyilatkozatminta)	
Nyilatkozatminták felelős fordításról (5. sz. nyilatkozatminta)	
Az ajánlattevő nyilatkozata az ajánlattételi felhívás 40.11. pontja szerint az üzleti titok tekintetében (6. sz. nyilatkozatminta)	
Nyilatkozat a kiegészítő tájékoztatásokról (7. sz. nyilatkozatminta)	
Ajánlattételi felhívás 40.10. pont Az Ajánlattevőnek <u>és az alkalmasság igazolásában részt vevő szervezetnek</u> az alábbi cégokmányokat kell az ajánlatához csatolni: - az ajánlatot, illetve az ajánlatban található nyilatkozatokat aláíró személyek aláírási címpéldányának <u>közjegyző által ellenjegyzett</u> egyszerű másolati példánya, vagy az aláírás mintájának egyszerű másolata - az ajánlatot aláíró, de a cégkivonatban nem szereplő kötelezettségvállaló(k) esetében a cégjegyzésre jogosult személytől származó, az ajánlat aláírására vonatkozó (a meghatalmazó és a meghatalmazott aláírását is tartalmazó) írásos meghatalmazás eredeti vagy egyszerű másolati példánya.	
Ajánlattételi felhívás 40.14. pont Az ajánlattevőnek az ajánlatában tételes árazott költségvetést kell benyújtania, a dokumentációban meghatározottak szerint. Ajánlattevőnek a beárazott tételes költségvetést papíralapon, és elektronikusan szerkeszthető Excel formátumba) az ajánlathoz mellékelnie kell. Felhívjuk az ajánlattevő figyelmét, hogy az árazatlan tételes költségvetés táblázaton belül tilos az egyes sorokat összevonni, valamint tilos az egyes tételekhez tartozó mennyiségeket megváltoztatni, vagy a mennyiség egységét megváltoztatni, kivéve, ha ezt ajánlatkérő a kiegészítő tájékoztatás során előírja. Valamennyi költségvetési sort be kell árazni.	

10. AJÁNLATI ÁR

1. Az Ajánlati Árat forintban kell megadni.
2. Az árajánlat készítésekor az ajánlattevőnek figyelembe kell vennie a kifizetés feltételeit, a vonatkozó jogszabályokat, valamint az infláció mértékét a szerződés teljes időtartamára vonatkozóan.

11. AZ AJÁNLATOK LEZÁRÁSA ÉS JELÖLÉSE

- 11.1 A nem elektronikusan benyújtott Ajánlatokat zárt, sérülésmentes és sérülésmentesen megbonthatatlan csomagolásban kell benyújtani.
Az Ajánlat jól lezárt csomagolását az ajánlattételi felhívásban meghatározottaknak megfelelően kell benyújtani.
A csomagoláson fel kell tüntetni az ajánlattevő nevét és a közbeszerzés tárgyát.

- 11.2. Ha a csomagolást nem jelölik meg a fenti előírásnak megfelelően, az Ajánlatkérő nem vállal felelősséget a benyújtott Ajánlat elkeveredéséért és idő előtti felbontásáért. Az ilyen okból idő előtt felbontott Ajánlatot érvénytelenné minősítik.

12. AZ AJÁNLATOK BEADÁSI HATÁRIDEJE ÉS HELYE

Az Ajánlat átvételét írásos nyugta igazolja, melyet az Ajánlatkérő által kinevezett személy ír alá.

Az ajánlatok beadási határideje a felhívásban kerül meghatározásra.

D. AZ AJÁNLATOK FELBONTÁSA

13. AZ AJÁNLATOK FELBONTÁSA AZ AJÁNLATKÉRŐ ÁLTAL

- 13.1 Az Ajánlatkérő az Ajánlatokat az ajánlattételi határidő lejártának időpontjában bontja fel az Ajánlattételi felhívásban megadott időpontban, az ott megadott címen.

Az ajánlatok bontásánál a Kbt. 68. § (3) bekezdésében meghatározott személyek vehetnek részt.

- 13.2 Az Ajánlatkérő a bontás alkalmával a Kbt. 68.§ (1) - (4) és (6) bekezdései szerint jár el. Nyilvánosságra hozza az Ajánlattevő nevét, címét (székhelyét, lakóhelyét), valamint a főbb, számszerűsíthető adatokat, amelyek az értékelési szempont alapján értékelésre kerülnek.

14. AZ AJÁNLATOK ÉRTÉKELÉSE

Értékelési szempont: A Kbt. 76. § (2) bekezdés c) pontja alapján a legjobb ár-érték arány értékelési szempontot alkalmazza az alábbiak szerint:

Az ajánlatkérő a benyújtott ajánlatokat a következők szerint értékeli:

Az értékelési pontszám alsó és felső határa: 1-10 pont.

Értékelési szempont	Súlyszám
Ajánlati ár (nettó HUF)	70
Jótállás időtartama (12-48 hónap között)	20
Késedelmi kötbér mértéke (min. 0,1 %/nap, max.: 1%/nap)	10

1. bírálati szempont: Az ajánlati ár értékelési szempont esetében az ajánlattevőnek forintban kell megadnia a szerződés teljesítésére vonatkozó ajánlati árát.

Ezen értékelési szempont esetében a megajánlásokat ajánlatkérő a Közbeszerzési Hatóság 2012. évi 61. számában megjelent útmutató III.A1. ba) pont szerint alakítja pontszámokká. Ebben az esetben a legalacsonyabb érték legkedvezőbb (ezen ajánlat kapja a maximális pontszámot (10 pont), a többi ajánlat tartalmi elemére pedig a legkedvezőbb tartalmi elemhez viszonyítva fordítottan arányosan számolja ki a pontszámokat az alábbi képlet szerint:

$$A_{\text{legjobb}}/A_{\text{vizsgált}} * (10-1) + 1.$$

A fentiek szerinti pontszámot az ajánlatkérő megszorozza a súlyszámmal, és azt kettő tizedesjegyre kerekíti.

A 2. bírálati szempont: a jótállás: Az Ajánlattevő min. 12 hónap és max. 48 hónap jótállásra tehet ajánlatot. A 12 hónap jótállást el nem érő vállalatot tartalmazó ajánlatok érvénytelenek. A 48 hónap feletti jótállásvállalatot tartalmazó ajánlat nem érvénytelen, azonban azokat ajánlatkérő egyöntetűen 48 hónapként értékeli. A jótállás mértékét hónapokban, egész számokban kell megadni.

A legmagasabb mértékű jótállást tartalmazó ajánlat kapja a maximális 10 pontot, a többi ajánlat pontszáma ehhez viszonyítva egyenes arányosítás módszerével kap pontszámot az alábbiak szerint:

$$A_{\text{vizsgált}}/A_{\text{legjobb}} * (10-1) + 1.$$

A fentiek szerinti pontszámot az ajánlatkérő megszorozza a súlyszámmal, és azt kettő tizedesjegyre kerekíti.

A 3. bírálati szempont: Késedelmi kötbér napi mértéke: Ajánlattevő min. 0,1 % / nap és max. 1% / nap késedelmi kötbérre tehet ajánlatot. A 0,1 % napi kötbért el nem érő vállalatot tartalmazó ajánlatok érvénytelenek. A 1 % feletti kötbérvállalatot tartalmazó ajánlat nem érvénytelen, azonban azokat ajánlatkérő egyöntetűen 1 %-ként értékeli. A késedelmi kötbér mértékét legfeljebb két tizedesjegyre kell és lehet megadni.

A legmagasabb mértékű kötbérvállalatot tartalmazó ajánlat kapja a maximális 10 pontot, a többi ajánlat pontszáma ehhez viszonyítva egyenes arányosítás módszerével kap pontszámot a következők szerint:

$$A_{\text{vizsgált}}/A_{\text{legjobb}} * (10-1) + 1.$$

A fentiek szerinti pontszámot az ajánlatkérő megszorozza a súlyszámmal, és azt kettő tizedesjegyre kerekíti.

Az eljárás nyertese az, aki az értékelési szempont alapján a legjobb ár-érték arányú érvényes ajánlatot tette (legtöbb pontszámot szerezte).

15. A SZERZŐDÉS MEGKÖTÉSE

Az ajánlatkérő a szerződést a Kbt. 131. § (6) bekezdése alapján az ajánlattételi kööttség időpontja alatt köteles megkötni az írásbeli összegezésben megjelölt nyertes ajánlattevővel.

Ajánlatkérő a Kbt. 131. § (9) bekezdése alapján csak akkor mentesül a közbeszerzési szerződés megkötésének kötelezettsége alól, valamint a nyertes ajánlattevő a Kbt. 131. § (5) bekezdésében meghatározott időtartam alatt akkor mentesül szerződéskötési kötelezettsége alól (szabadul az ajánlati kööttségétől), ha az ajánlatok elbírálásáról szóló írásbeli összegezés megküldését követően beállott, ellenőrzési körén kívül eső és általa előre nem látható körülmény miatt a szerződéstől való elállásnak vagy felmondásnak lenne helye.

16. KAPCSOLATTARTÁS

Az ajánlati nyilatkozatban kapcsolattartóként feltüntetett személlyel közölték az ajánlattevők, illetőleg közös ajánlattétel esetén a Kbt. 35. § (3) bekezdése alapján az ajánlati nyilatkozatban megjelölt jogosult képviselő tájékoztatása joghatályos közlésnek minősülnek. Az eljárás bármely szakaszában a kapcsolattartónál megjelölt faxszámra küldött bármilyen üzenet, dokumentum a sikeres elküldés visszaigazolásának pillanatában az ajánlattevő, illetőleg közös ajánlattétel esetén a megjelölt jogosult képviselő részére joghatályosan kézbesítettnek tekintendő.

A kapcsolattartó személyében, illetőleg adataiban bekövetkező változást írásban kell az Ajánlatkérőnek bejelenteni. Az ajánlatkérő a kizárólag a nyilatkozat eredeti példányának

kézhezvételét követően köteles a kapcsolattartó személyében, illetőleg adataiban bekövetkező változást figyelembe venni.

Az ajánlatkérő részére az egész eljárás folyamán megküldésre kerülő valamennyi dokumentumot kizárólag postai úton vagy személyesen kell eljuttatni, kivéve, ha az ajánlattételi felhívás vagy a közbeszerzési dokumentáció eltérően rendelkezik és a fax vagy e-mail útján való megküldést is elfogadja. Az eljárás bármely szakaszában az ajánlatkérő részére küldött bármilyen üzenet, dokumentum csak akkor tekinthető az ajánlatkérő részére joghatályosan kézbesítettnek, ha postai úton megküldött vagy személyesen átadott dokumentumok eredeti példányát az ajánlatkérő kézhez kapja.

Az eljárás bármely szakaszában az ajánlatkérő részére az előírt módon megküldött bármilyen üzenet, dokumentum tartalmát az ajánlatkérő csak akkor veszi figyelembe, ha a dokumentum:

- az ajánlattevő kapcsolattartójának; vagy
- az ajánlattevő cégjegyzésre jogosultjának, illetőleg jogosultjainak; vagy
- közös ajánlattétel esetén a jogosult képviselőnek képviselőjének; vagy
- az előbbi három bekezdésben említettek bármelyike által cégszerűen meghatalmazott személy aláírásával kerülnek megküldésre az ajánlatkérő részére.

17. Az ajánlatkérő ezúton adja meg a Kbt. 73. § (5) bekezdés szerinti szervezetek nevét és elérhetőségét:

elérhetőségét:

Állami Népegészségügyi és Tisztiorvosi Szolgálat (ÁNTSZ)

Székhely: 1097 Budapest, Albert Flórián u.2-6.

Levelezési cím: 1437 Budapest, Pf. 777/1.

Tel.: +36-1-476-1100

Fax: +36-1-215-0148

Honlap: www.antsz.hu

Munkavállalók védelme tekintetében az 55/2014. (XII.31.) NGM rendeletértelmében a foglalkoztatás politikáért felelős miniszter által vezetett minisztérium

Magyar Bányászati és Földtani Hivatal

Székhely: 1145 Budapest, Columbus u.17-23.

Tel.: +36-1-301-2900

Fax: +36-1-301-2903

Honlap: www.mbfh.hu

NYILATKOZATMINTÁK

FELOLVASÓLAP

Ajánlattevő adatai¹:

Ajánlattevő neve:	
Ajánlattevő székhelye:	
Nyilvántartó cégbírószág neve:	
Ajánlattevő cégjegyzékszám:	
Belföldi adószáma:	
Pénzforgalmi bankszámlát vezető bank megnevezése:	
Pénzforgalmi jelzőszám ² :	
Képviselő neve:	

A kapcsolattartó adatai³:

Kapcsolattartó személy neve:	
Kapcsolattartó személy telefon vagy mobil száma:	
Kapcsolattartó személy faxszáma:	
Kapcsolattartó személy e-mail címe:	

Alulírott, mint a (Ajánlattevő megnevezése) (Ajánlattevő székhelye), (Ajánlattevő nyilvántartó cégbírószág neve), (Ajánlattevő cégjegyzékszám) nevében kötelezettségvállalásra jogosult (tisztség megjelölése) nyilatkozom, hogy a Pomáz Város Önkormányzata, mint Ajánlatkérő által a „*Pomáz Mesevár tagóvoda kivitelezéséhez kapcsolódó vízhálózat és szennyvízvezeték telken belüli kiépítése, utcai hálózatra való rácsatlakozása*” tárgyú közbeszerzési eljárás tekintetében az alábbi ajánlatot tesszük:

Az ajánlat számszerűsíthető adatai:

Ajánlati ár (nettó HUF),- Ft
Jótállási időtartam (12-48 hónap között) hónap
Késedelmi kötbér mértéke (%/nap) %/nap

Keltezés (helység, év, hónap, nap)

.....
(Cégszerű aláírás a kötelezettségvállalásra
jogosult/jogosultak, vagy aláírás a
meghatalmazott/ meghatalmazottak részéről)

¹ Közös ajánlattétel esetén a táblázatot valamennyi közös ajánlattevőnek ki kell töltenie, a táblázat szabadon bővíthető.

² Azt a pénzforgalmi jelzőszámot kell feltüntetni, melyet az ajánlattevő az eljárással kapcsolatosan használni kíván. Amennyiben a megkötendő szerződésben ettől eltérő bankszámlát kíván az ajánlattevő feltüntetni, úgy ezt kérjük külön is feltüntetni.

³ Lehetőség szerint soronként egyetlen elérhetőségi adatot adjanak meg! Az ajánlattevő felelőssége olyan kapcsolattartási adatokat megadni, amelyen fogadni tudja az ajánlatkérő által megküldött információkat.

Ajánlati nyilatkozat

„Pomáz Mesevár tagóvoda kivitelezéséhez kapcsolódó vízhálózat és szennyvízvezeték telken belüli kiépítése, utcai hálózatra való rácsatlakozása”

Alulírott, mint a (Ajánlattevő megnevezése) (Ajánlattevő székhelye), (Ajánlattevőt nyilvántartó cégbíróság neve), (Ajánlattevő cégjegyzékszám) nevében kötelezettségvállalásra jogosult (tiszttség megjelölése) a Pomáz Város Önkormányzata, mint Ajánlatkérő által „**Pomáz Mesevár tagóvoda kivitelezéséhez kapcsolódó vízhálózat és szennyvízvezeték telken belüli kiépítése, utcai hálózatra való rácsatlakozása**” tárgyú közbeszerzési eljárás tekintetében

az alábbi nyilatkozatot tesszük:

1. A Kbt. 66. § (1) és (2) bekezdése alapján nyilatkozunk, hogy megvizsgáltuk és fenntartás vagy korlátozás nélkül elfogadjuk a fent hivatkozott közbeszerzési eljárás közbeszerzési dokumentációjának feltételeit.
2. Elfogadjuk, hogy amennyiben olyan kitévelt tettünk ajánlatunkban, ami ellentétben van az ajánlattételi dokumentációval vagy azok bármely feltételével, akkor az ajánlatunk érvénytelen.
3. Elfogadjuk az ajánlattételi dokumentációban lévő szerződést a szerződéskötés alapjául.
4. Nyilatkozunk, hogy a kért ellenszolgáltatást az 1. számú nyilatkozatminta tartalmazza.
5. Az ajánlat benyújtásával kijelentjük, hogy amennyiben nyertes ajánlattevőnek nyilvánítanak bennünket, akkor a szerződést megkötjük, és a szerződést teljesítjük az ajánlattételi dokumentációban, az ajánlatunkban lefektetettek szerint.
6. Tudatában vagyunk annak, hogy közös ajánlat esetén a közös ajánlatot tevők személye nem változhat sem a közbeszerzési eljárás, sem az annak alapján megkötött szerződés teljesítése során. Annak is tudatában vagyunk, hogy a közös ajánlattevők egyetemlegesen felelősek mind a közbeszerzési eljárás, mind az annak eredményeként megkötött szerződés teljesítése során.
7. A Kbt. 66. § (6) bekezdés a) pontja alapján nyilatkozunk, hogy a szerződés teljesítéséhez a következő alvállalkozókat vesszük igénybe:

A közbeszerzés azon része(i), amelynek teljesítéséhez alvállalkozót veszek igénybe

8. A Kbt. 66. § (6) bekezdés b) pontja alapján nyilatkozunk, hogy a 8. pontban megjelölt részek tekintetében az igénybe venni kívánt és az ajánlat benyújtásakor ismert alvállalkozók a következők:

Alvállalkozó megnevezése	Alvállalkozó székhelye	A közbeszerzés azon része, amelynek teljesítésében közreműködik

--	--	--

9. Nyilatkozunk a Kbt. 65. § (7) bekezdése alapján, hogy **az előírt alkalmassági követelményeknek a következő szervezet(ek) vagy személyek kapacitására támaszkodva felelek meg:**

Kapacitást rendelkezésre bocsátó szervezet/személy megnevezése, székhelye (lakóhelye)	Azon alkalmassági feltétel megjelölése, amelynek igazolásában az ajánlattevő ezen szervezet erőforrásaira támaszkodik, a felhívás vonatkozó pontjának megjelölésével

10. Nyilatkozunk, hogy az ajánlatunkhoz az ajánlat benyújtását követő 60 napig kötve vagyunk.
11. Ezúton nyilatkozunk, hogy átlátható szervezetnek minősülünk a 2011. évi CXCVI. törvény 3. § (1) bekezdés 1. pontja alapján. Nyilatkozunk továbbá, hogy nyertességünk esetén köteles vagyok bejelenteni, amennyiben már nem minősülök átlátható szervezetnek a szerződés hatálya alatt.
12. Nyilatkozom, hogy a szerződéskötés időpontjára – építési-szerelési felelősségbiztosítást fogok kötni vagy a meglévő felelősségbiztosítását kiterjeszteni, amelynek értéke eléri a 3.000.000 Ft/év és 1.000.000 Ft/káresemény értéket. A megkötött vagy kiterjesztett felelősségbiztosítás másolati példányát a Megrendelőnek szerződéskötéskor átadom.
13. Tudomásul veszem, hogy szerződéskötés esetén a kötelezően közzeendő közérdekű adatok körébe tartozó szerződések esetén a szerződésben rögzítésre kerül, hogy a nyertes ajánlattevő tudomásul veszi és hozzájárul személyes adatai (neve, a szerződés megnevezése, típusa, tárgya, értéke, időtartama, és esetleges módosulásuk) közérdekű adatként történő nyilvánossá tételéhez, és 5 éven keresztül történő nyilvános kezeléséhez.
14. Ezúton nyilatkozom, hogy a felhívásban meghatározott alkalmassági követelményeknek megfelelek és a Kbt. 69. § (4) bekezdésének alkalmazása esetén, az ajánlatkérő felhívására a pénzügyi és gazdasági, valamint műszaki és szakmai alkalmassági követelmények igazolásra a dokumentáció szerinti nyilatkozatokat és igazolásokat benyújtom.

Keltezés (helység, év, hónap, nap)

.....
 (Cégszerű aláírás a kötelezettségvállalásra
 jogosult/jogosultak, vagy aláírás a
 meghatalmazott/ meghatalmazottak részéről)

3/A. SZ. NYILATKOZATMINTA

Nyilatkozat a Kbt. 62. § (1) a-j), l-q) és 62. § (2) pontja szerinti kizáró okokról⁴

Alulírott, mint a (Ajánlattevő megnevezése) (Ajánlattevő székhelye), (Ajánlattevőt nyilvántartó cégbíróság neve), (Ajánlattevő cégjegyzékszám) nevében kötelezettségvállalásra jogosult (tiszttség megjelölése) a Pomáz Város Önkormányzata, mint Ajánlatkérő által **„Pomáz Mesevár tagóvoda kivitelezéséhez kapcsolódó vízhálózat és szennyvízvezeték telken belüli kiépítése, utcai hálózatra való rácsatlakozása”** tárgyú közbeszerzési eljárás tekintetében a következő nyilatkozatot teszem:

Nem állnak fenn velünk szemben a közbeszerzésekről szóló 2015. évi CXLI. törvény 62. § (1)-(2) bekezdésében meghatározott kizáró okok.

Keltezés (helység, év, hónap, nap)

.....
(Cégszerű aláírás a kötelezettségvállalásra
jogosult/jogosultak, vagy aláírás a
meghatalmazott/ meghatalmazottak részéről)

⁴ Az ajánlattevő, közös ajánlattétel esetén a közös ajánlattevők külön-külön teszik meg a nyilatkozatot!

NYILATKOZAT

KIZÁRÓ OKOK FENN NEM ÁLLÁSA TEKINTETÉBEN

(Kbt. 62. § (1) bekezdés ka)-kb) alpontja tekintetében)

Alulírott, mint a (Ajánlattevő megnevezése) (Ajánlattevő székhelye), (Ajánlattevőt nyilvántartó cégbíróság neve), (Ajánlattevő cégjegyzékszám) nevében kötelezettségvállalásra jogosult (tisztség megjelölése) a Pomáz Város Önkormányzata, mint Ajánlatkérő által „**Pomáz Mesevár tagóvoda kivitelezéséhez kapcsolódó vízhálózat és szennyvízvezeték telken belüli kiépítése, utcai hálózatra való rácsatlakozása**” tárgyú közbeszerzési eljárás tekintetében a Kbt. 62. § (1) bekezdés ka) -kb) alpontja alapján az alábbi nyilatkozatot teszem:

ka)	<u>Nem az Európai Unió, az Európai Gazdasági Térség vagy a Gazdasági Együttműködési és Fejlesztési Szervezet tagállamában, a Kereskedelmi Világszervezet közbeszerzési megállapodásban részes államban vagy az EUMSZ 198. cikkében említett tengerentúli országok és területek bármelyikében vagy nem olyan államban rendelkezik szervezetünk adóilletőséggel, amellyel Magyarországnak kettős adózás elkerüléséről szóló egyezménye van, vagy amellyel az Európai Uniónak kétoldalú megállapodása van a közbeszerzés terén</u>	
kb)	Ajánlattevő olyan társaságnak minősül, melyet szabályozott tőzsdén nem jegyeznek ⁵	Ajánlattevő olyan társaságnak minősül, melyet szabályozott tőzsdén jegyeznek ⁶
	A pénzmosás és a terrorizmus finanszírozása megelőzéséről és megakadályozásáról szóló 2007. évi CXXXVI. törvény (a továbbiakban: pénzmosásról szóló törvény) 3.§ r) pont ra)-rb) vagy rc)-rd) alpontja szerint definiált valamennyi tényleges tulajdonos nevének és állandó lakóhelyének bemutatása tekintetében nyilatkozom: ⁷	
	valamennyi tényleges tulajdonos neve:	
	valamennyi tényleges tulajdonos állandó lakóhelye:	

Keltezés (helység, év, hónap, nap)

.....
 (Cégszerű aláírás a kötelezettségvállalásra
 jogosult/jogosultak, vagy aláírás a
 meghatalmazott/ meghatalmazottak részéről)

⁵ Kérjük a megfelelő részt aláhúzni!⁶ Kérjük a megfelelő részt aláhúzni!⁷ Amennyiben az ajánlattevőt nem jegyzik szabályozott tőzsdén

NYILATKOZAT

KIZÁRÓ OKOK FENN NEM ÁLLÁSA TEKINTETÉBEN

(Kbt. 62. § (1) bekezdés kc) alpontja tekintetében)

Alulírott, mint a (Ajánlattevő megnevezése) (Ajánlattevő székhelye), (Ajánlattevőt nyilvántartó cégbíróság neve), (Ajánlattevő cégjegyzékszám) nevében kötelezettségvállalásra jogosult (tisztség megjelölése) a Pomáz Város Önkormányzata, mint Ajánlatkérő által „**Pomáz Mesevár tagóvoda kivitelezéséhez kapcsolódó vízhálózat és szennyvízvezeték telken belüli kiépítése, utcai hálózatra való rácsatlakozása**” tárgyú közbeszerzési eljárás tekintetében a Kbt. 62. § kc) alpontja alapján az alábbi nyilatkozatot teszem:

a)

Alulírott, mint a/az..... kötelezettségvállalásra jogosult képviselője a Pomáz Város Önkormányzata, mint Ajánlatkérő által „**Pomáz Mesevár tagóvoda kivitelezéséhez kapcsolódó vízhálózat és szennyvízvezeték telken belüli kiépítése, utcai hálózatra való rácsatlakozása**” tárgyban indított közbeszerzési eljárásban ezúton nyilatkozom, hogy ajánlattevőben közvetetten vagy közvetlenül több, mint 25%-os tulajdoni résszel vagy szavazati joggal rendelkező jogi személy vagy személyes joga szerint jogképes szervezet nincs.

VAGY

b)

Alulírott, mint a/az..... kötelezettségvállalásra jogosult képviselője a Pomáz Város Önkormányzata, mint Ajánlatkérő által „**Pomáz Mesevár tagóvoda kivitelezéséhez kapcsolódó vízhálózat és szennyvízvezeték telken belüli kiépítése, utcai hálózatra való rácsatlakozása**” tárgyban indított közbeszerzési eljárásban ezúton nyilatkozom, hogy ajánlattevőben közvetetten vagy közvetlenül több, mint 25%-os tulajdoni résszel vagy szavazati joggal rendelkező jogi személy vagy személyes joga szerint jogképes szervezet van, mely(ek) az alábbi(ak):

Szervezet neve:	Szervezet székhelye:

Továbbá nyilatkozom, a fent megjelölt szervezet(ek) tekintetében a Kbt. 62. § (1) bekezdés kb) alpontja szerinti kizáró feltételek nem állnak fent.

< Keltezés (helység, év, hónap, nap)

(Cégszerű aláírás a kötelezettségvállalásra
jogosult/jogosultak, vagy aláírás a
meghatalmazott/ meghatalmazottak részéről)

Nyilatkozat a Kbt. 67. § (4) bekezdése alapján

(ajánlattevő, közös ajánlattevők mindegyike)

Alulírott, mint a (Ajánlattevő megnevezése) (Ajánlattevő székhelye), (Ajánlattevőt nyilvántartó cégbíróság neve), (Ajánlattevő cégjegyzékszám) nevében kötelezettségvállalásra jogosult (tisztség megjelölése) a Pomáz Város Önkormányzata, mint Ajánlatkérő által „**Pomáz Mesevár tagóvoda kivitelezéséhez kapcsolódó vízhálózat és szennyvízvezeték telken belüli kiépítése, utcai hálózatra való rácsatlakozása**” tárgyú közbeszerzési eljárás tekintetében ezúton nyilatkozom, hogy a szerződés teljesítéséhez nem veszünk igénybe a Kbt. 62. §-ban meghatározott kizáró okok hatálya alá tartozó alvállalkozót, valamint az általunk az alkalmassági követelmény igazolásában részt vevő gazdasági szereplők nem tartoznak a Kbt. 62. §-ban meghatározott kizáró okok hatálya alá.

< Keltezés (helység, év, hónap, nap)

(Cégszerű aláírás a kötelezettségvállalásra
jogosult/jogosultak, vagy aláírás a
meghatalmazott/ meghatalmazottak részéről)

Megjegyzés:

Közös ajánlattétel esetén ezen nyilatkozatot valamennyi közös ajánlattevőnek külön-külön meg kell tennie.

Nyilatkozat a Kbt. 66. § (4) bek. szerint

(ajánlattevő, közös ajánlattevők mindegyike)

Alulírott, mint a/az..... kötelezettségvállalásra jogosult képviselője a „*Pomáz Mesevár tagóvoda kivitelezéséhez kapcsolódó vízhálózat és szennyvízvezeték telken belüli kiépítése, utcai hálózatra való rácsatlakozása*” tárgyban indított közbeszerzési nyilatkozom, hogy a kis- és középvállalkozásokról, fejlődésük támogatásáról szóló 2004. évi XXXIV. törvény⁸ szerint az általam képviselt ajánlattevő

- Mikrovállalkozásnak
 - Kisvállalkozásnak
 - Középvállalkozásnak
- minősül

vagy

- nem tartozik a 2004. évi XXXIV. törvény * hatály alá.

< Keltezés (helység, év, hónap, nap)

(Cégszerű aláírás a kötelezettségvállalásra
jogosult/jogosultak, vagy aláírás a
meghatalmazott/ meghatalmazottak részéről)

Megjegyzés: Közös ajánlattétel esetén a Kbt. 60. § (5) bek. szerinti nyilatkozatot valamennyi közös ajánlattevőnek külön-külön meg kell tennie.

⁸ 2004. évi XXXIV. tv. 3. §

- (1) KKV-nak minősül az a vállalkozás, amelynek
 - a) összes foglalkoztatotti létszáma 250 főnél kevesebb, és
 - b) éves nettó árbevétele legfeljebb 50 millió eurónak megfelelő forintösszeg, vagy mérlegfőösszege legfeljebb 43 millió eurónak megfelelő forintösszeg.
- (2) A KKV kategórián belül kisvállalkozásnak minősül az a vállalkozás, amelynek
 - a) összes foglalkoztatotti létszáma 50 főnél kevesebb, és
 - b) éves nettó árbevétele vagy mérlegfőösszege legfeljebb 10 millió eurónak megfelelő forintösszeg.
- (3) A KKV kategórián belül mikrovállalkozásnak minősül az a vállalkozás, amelynek
 - a) összes foglalkoztatotti létszáma 10 főnél kevesebb, és
 - b) éves nettó árbevétele vagy mérlegfőösszege legfeljebb 2 millió eurónak megfelelő forintösszeg.
- (4) Nem minősül KKV-nak az a vállalkozás, amelyben az állam vagy az önkormányzat közvetlen vagy közvetett tulajdoni részesedése - tőke vagy szavazati joga alapján - külön-külön vagy együttesen meghaladja a 25%-ot.

* A felsorolt lehetőségek közül a megfelelő aláhúzendó, vagy más módon, egyértelműen jelölendő!

Nyilatkozat felelős fordításról*

Alulírott, mint a/az..... kötelezettségvállalásra jogosult képviselője a Pomáz Város Önkormányzata, mint Ajánlatkérő által „**Pomáz Mesevár tagóvoda kivitelezéséhez kapcsolódó vízhálózat és szennyvízvezeték telken belüli kiépítése, utcai hálózatra való rácsatlakozása**” tárgyban indított közbeszerzési eljárásban nyilatkozom, hogy az ajánlatban becsatolt idegen nyelvű iratok felelős fordításának tartalma a fordítás alapjául szolgáló dokumentum tartalmával teljes mértékben megegyezik.

<< Keltezés (helység, év, hónap, nap)

(Cégszerű aláírás a kötelezettségvállalásra
jogosult/jogosultak, vagy aláírás a
meghatalmazott/ meghatalmazottak részéről)

* Abban az esetben töltendő ki, ha ajánlatevő idegen nyelvű dokumentumot csatol az ajánlatban, és annak fordítását nem hiteles fordítással nyújtotta be.

Nyilatkozat üzleti titokról

Alulírott, mint a (Ajánlattevő megnevezése) (Ajánlattevő székhelye), (Ajánlattevőt nyilvántartó cégbíróság neve), (Ajánlattevő cégjegyzékszám) nevében kötelezettségvállalásra jogosult (tisztség megjelölése) a Pomáz Város Önkormányzata, mint Ajánlatkérő által „**Pomáz Mesevár tagóvoda kivitelezéséhez kapcsolódó vízhálózat és szennyvízvezeték telken belüli kiépítése, utcai hálózatra való rácsatlakozása**” tárgyú közbeszerzési eljárásában benyújtott ajánlatunk:

a) üzleti titkot nem tartalmaz

b) a Kbt. 44. § (1) bek. alapján az ajánlatunk következő adatai minősülnek üzleti titoknak, amelyet különösen csatolunk az alábbi oldalakon:

.....
.....
.....

A Kbt. 44. § (1) bekezdése szerinti indokolást, amely részletesen alátámasztja, hogy a b) pontban meghatározott információ vagy adat nyilvánosságra hozatala miért és milyen módon okozna aránytalan sérelmet, csatolom.

Keltezés (helység, év, hónap, nap)

(Cégszerű aláírás a kötelezettségvállalásra jogosult/jogosultak, vagy aláírás a meghatalmazott/ meghatalmazottak részéről)

A megfelelő rész aláhúzendó !

Nyilatkozat a kiegészítő tájékoztatásokról

Alulírott, mint a (Ajánlattevő megnevezése) (Ajánlattevő székhelye), (Ajánlattevőt nyilvántartó cégbíróság neve), (Ajánlattevő cégjegyzékszám) nevében kötelezettségvállalásra jogosult (tisztség megjelölése) a Pomáz Város Önkormányzata, mint Ajánlatkérő által „**Pomáz Mesevár tagóvoda kivitelezéséhez kapcsolódó vízvezeték és szennyvízvezeték talaj alatti kiépítése, utcai hálózatra való rácsatlakozása**” tárgyú közbeszerzési eljárásában kijelentem, hogy

a) nem kértünk és nem kaptunk kiegészítő tájékoztatást

b) az ajánlatkérő kiegészítő tájékoztatását megkaptuk és az ajánlat összeállításakor figyelembe vettük.

Keltezés (helység, év, hónap, nap)

(Cégszerű aláírás a kötelezettségvállalásra jogosult/jogosultak, vagy aláírás a meghatalmazott/ meghatalmazottak részéről)

A megfelelő rész aláhúzendó!

Ajánlatkérő Kbt. 69. § szerinti felhívása esetén az erre felhívott ajánlattevők által benyújtandó nyilatkozatok jegyzéke az alkalmassági követelmények igazolása kapcsán

<p><i>P.1. alkalmassági követelmény igazolási mód:</i> <i>A 321/2015. (X.30.) Korm. rendelet 19.§ (1) bekezdésének c.) pontja alapján csatolni kell az előző legfeljebb 3 mérlegfordulónappal lezárt üzleti év – általános forgalmi adó nélkül számított – teljes árbevételéről szóló eredeti, cégszerűen aláírt nyilatkozatot, attól függően, hogy az ajánlattevő mikor jött létre, illetve mikor kezdte meg a tevékenységét, amennyiben ezek az adatok rendelkezésre állnak.</i></p>	
<p><i>M.1. alkalmassági követelmény igazolási mód:</i> <i>A 321/2015. (X.30.) Korm. rendelet 21. § (2) bekezdésének a.) pontja alapján az ajánlattételi felhívás megküldésének napjától visszafelé számított 5 év során befejezett (teljesített, műszaki átadás-átvétellel lezárult) építési beruházásra és/vagy építési kivitelezési tevékenységre vonatkozó munkáinak ismertetését, az alábbi tartalommal:</i></p> <ul style="list-style-type: none"> • <i>a szerződés tárgyát</i> • <i>az elvégzett munkák felsorolását;</i> • <i>az ellenszolgáltatás nettó összegét,</i> • <i>a teljesítés idejét (év/ hó/ nap) (KEZDÉS ÉS BEFEJEZÉS IS) és helyét,</i> • <i>a műszaki átadás-átvétel időpontját (év/ hó/ nap)</i> <p><i>A bemutatott referenciákat a 321/2015. (X.30.) Korm. rendelet 23. § szerint csak a szerződést kötő másik fél által kiadott igazolással lehet igazolni, akként, hogy az igazolásnak a fent előírt tartalmon kívül az alábbiakat kell tartalmaznia:</i></p> <ul style="list-style-type: none"> • <i>a szerződést kötő másik fél neve, címe,</i> • <i>nyilatkozni kell arról, hogy a teljesítés az előírásoknak és a szerződésnek megfelelően történt-e.</i> 	

Nyilatkozat a pénzügyi-gazdasági alkalmasságról

Alulírott , mint a (Ajánlattevő megnevezése) (Ajánlattevő székhelye), (Ajánlattevőt nyilvántartó cégbíróság neve), (Ajánlattevő cégjegyzékszám) nevében kötelezettségvállalásra jogosult (tisztség megjelölése) a Pomáz Város Önkormányzata, mint Ajánlatkérő által „**Pomáz Mesevár tagóvoda kivitelezéséhez kapcsolódó vízálózat és szennyvízvezeték telken belüli kiépítése, utcai hálózatra való rácsatlakozása**” tárgyú közbeszerzési eljárásban kijelentem, hogy az ajánlattételi határidőt megelőző 3 mérlegfordulónappal lezárt üzleti évben – általános forgalmi adó nélkül számított – teljes árbevételünk az alábbi összeg volt:

		teljes árbevétel (HUF)
1.üzleti év	
2. üzleti év	
3. üzleti év	
	Összesen	

Keltezés (helység, év, hónap, nap)

 (Cégszerű aláírás a kötelezettségvállalásra
 jogosult/jogosultak, vagy aláírás a
 meghatalmazott/ meghatalmazottak részéről)

Nyilatkozat korábbi teljesítésekről

a 321/2015. (X.30.) Korm. rendelet 21. § (1) bekezdés a) pontja tekintetében

Alulírott, mint a (Ajánlattevő megnevezése) (Ajánlattevő székhelye), (Ajánlattevőt nyilvántartó cégbíróság neve), (Ajánlattevő cégjegyzékszama) nevében kötelezettségvállalásra jogosult (tisztség megjelölése) a Pomáz Város Önkormányzata, mint Ajánlatkérő által „**Pomáz Mesevár tagóvoda kivitelezéséhez kapcsolódó vízhálózat és szennyvízvezeték telken belüli kiépítése, utcai hálózatra való rácsatlakozása**” tárgyú közbeszerzési eljárásában **kijelentem, hogy** a jelen közbeszerzési eljáráshoz kapcsolódó eljárást megindító felhívás megküldésének napjától visszafelé számított 5 év során a következő referenciákat teljesítettük:

A szerződést kötő másik fél neve, címe	
építési bővítési és/vagy felújítási és/vagy átalakítási tevékenységre vonatkozó referencia bemutatása	
Az elvégzett munkák felsorolása	
Az ellenszolgáltatás nettó összege Ft-ban	
Teljesítés ideje [kezdés és befejezés naptári nap pontossággal (év, hónap, nap)]	Kezdés: Befejezés:
Műszaki átadás-átvétel időpontja (év/hónap/nap)	
Teljesítés helye	
A teljesítés az előírásoknak és a szerződésnek megfelelően történt-e? (Igen/ nem)	igen/nem

Keltezés (helység, év, hónap, nap)

.....
(Cégszerű aláírás a kötelezettségvállalásra
jogosult/jogosultak, vagy aláírás a
meghatalmazott/ meghatalmazottak részéről)⁹

Vállalkozási szerződés

Amely létrejött egyrészről a Pomáz Város Önkormányzata, mint megrendelő (a továbbiakban **Megrendelő**), (székhely: 2013 Pomáz, Kossuth Lajos u. 23-25. adószám:..., törzsszám:..., bankszámlaszám: ..., statisztikai szám: ...) képviseli: ...,

másrészről

.....

címe, székhelye:

nyilvántartó cégbíróság neve:

céjjegyzékszám:

adószáma:

bankszámlaszáma (pénzforgalmi számla száma):

képviselőjében eljáró személy neve, megnevezése:

Telefonszám:

Faxszám: -

E-mail cím:

, mint Vállalkozó

- továbbiakban „**Vállalkozó**” (együttes említésük esetén: „**Szerződő Felek**” vagy „**Felek**”) között jött létre az alábbi feltételek szerint:

1. A szerződés megkötésének előzményei

Pomáz Város Önkormányzata, a Megrendelő, mint ajánlatkérő a közbeszerzésekről szóló 2015. évi CXLI. törvény *(továbbiakban: Kbt.)* 115. § (1) bekezdése szerinti nyílt közbeszerzési eljárást kezdeményezett az ajánlattételi felhívás 2017. -i megküldésével a „**Pomáz Mesevár tagóvoda kivitelezéséhez kapcsolódó vízhálózat és szennyvízvezeték telken belüli kiépítése, utcai hálózatra való rácsatlakozása**” tárgyában (a továbbiakban: Közbeszerzés Eljárás), amely eljárás eredményes lebonyolításának eredményeként az eljárás nyertese Vállalkozó lett.

2. A Szerződés tárgya:

1. Megrendelő megrendeli, Vállalkozó pedig elvállalja a „**Pomáz Mesevár tagóvoda kivitelezéséhez kapcsolódó vízhálózat és szennyvízvezeték telken belüli kiépítése, utcai hálózatra való rácsatlakozása**” a műszaki leírásban, a jelen szerződésben meghatározottaknak megfelelően a 2013 Pomáz, Béke utca 273/18 hrsz. szám alatt.

2. A fenti munka kapcsán Vállalkozó ezennel vállalja, hogy teljes körűen elkészíti és megvalósítja a Munkát a teljesítési határidőre.

3. Megrendelő hozzájárul alvállalkozó igénybevételéhez.

4. A külföldi adóilletőségű Vállalkozó köteles a szerződéshez arra vonatkozó meghatalmazást csatolni, hogy az illetősége szerinti adóhatóságtól a magyar adóhatóság közvetlenül beszerezhet a Vállalkozóra vonatkozó adatokat az országok közötti jogsegély igénybevétele nélkül.

5. Felek megállapodnak, hogy Vállalkozó a tevékenységét az ajánlattételi felhívás, a részletes dokumentáció, és a nyertes ajánlat alapján végzi.

A Felek megállapítják, hogy a részletes mennyiségeket az ajánlattételi felhívás, illetve dokumentáció tartalmazza.

6. Felek rögzítik, hogy a Vállalkozó a szerződéskötés napján a felhívás szerinti felelősségbiztosítás másolati példányát Megrendelőnek átadta.

3.A munkaterület átadás-átvétele

1. Megrendelő a munkaterületet a Felek által közösen egyeztetett időpontban adja át a Vállalkozó részére, amely időpont átadás-átvétel jegyzőkönyvben rögzítésre.

4. Felek jogai és kötelezettségei

1. A Vállalkozó szavatolja, hogy műszakilag és minőségileg kifogásolatlan kivitelben, a vonatkozó magyar és EU előírásokban és szabványokban meghatározott minőségben teljesít. A nem fentiek szerinti teljesítést Megrendelő jogosult Vállalkozó költségére és veszélyére – a garanciális felelősségvállalás megtartása mellett – megvalósíttatni, amelyet Vállalkozó köteles haladéktalanul elvégezni. A fenti jog nem érinti a Megrendelő azon jogát, hogy a 11. pontban foglalt, a szerződés hibás teljesítésével kapcsolatos elállási jogával – az ott említett feltételek fennállása esetén éljen.

2 . Munkaterület:

A Vállalkozó köteles a hatóság és a Megrendelő előírásai szerint a munkaterületet kerítéssel körülvenni, figyelmeztető jelzések elhelyezéséről gondoskodni és gondoskodni arról, hogy idegen, illetéktelen személyek a kivitelezési területre ne jussanak be. A Vállalkozó köteles a saját tevékenységéből származó hulladékot folyamatosan összegyűjteni és a munkaterületről saját költségén elszállítani és a munkaterületet, valamint annak közvetlen környezetét a törmeléktől, szeméttől és hulladéktól mentesen tartani.

A hulladékból származó bevétel a Vállalkozó bevételét képezi.

Vállalkozó a munkák során keletkező veszélyes és nem veszélyes hulladékok kezeléséről (gyűjtés, előkezelés, szállítás, hasznosítás, ártalmatlanítás) a vonatkozó hatályos jogszabályok szerint gondoskodni köteles.

3. Vállalkozó a munkálatok során nem veheti igénybe a közutak területét rakodásra, tárolásra.

4. A Vállalkozó kár elkerülésére vonatkozó kötelezettsége:

A Vállalkozót terheli valamennyi, kár elkerülésére vonatkozó kötelezettség, így különösen a Vállalkozó által a Munkák végzése céljából igénybe vett épületekről Vállalkozó tevékenysége vagy mulasztása okán lehulló tárgyak által okozta kárért való felelősség. Vállalkozó felel a biztonsági előírások betartásáért, továbbá a balesetelhárítási előírások szerinti valamennyi védő- és biztonsági intézkedésért.

A Vállalkozó felel az általa a feladatokkal összefüggően igénybe vett segédei, alkalmazottai, meghatalmazottai, alvállalkozói, illetve szállítói részéről okozott károkért.

A Vállalkozó felel minden igényért, amelyet az előbbi károkból, balesetkből és hiányosságokból eredően a Megrendelővel szemben támasztanak. A Vállalkozó a Megrendelővel szemben nem hivatkozhat arra, hogy a teljesítésnél igénybe vett segédeinek a kiválasztásánál és azok felügyeleténél úgy járt el, ahogy az az adott helyzetben elvárható. A Vállalkozó mentesíti a Megrendelőt az olyan kártérítési igények alól, amelyek a munkáival és szolgáltatásaival kapcsolatban merülnek fel.

5. A Megrendelő jogosult

- más vállalkozóval elvégeztetni a kifogásolt vagy hiányolt munkákat a Vállalkozó költségére, ha felszólítására a Vállalkozó a kifogásolt, vagy hiányolt munkákat nem javítja, illetve nem pótolja, a Vállalkozó garanciális felelősségvállalásának megtartásával. A fenti jog nem érinti a Megrendelő azon jogát, hogy a 11. pontban foglalt, a szerződés 10 napot meghaladó késedelmes teljesítésével kapcsolatos, vagy a szerződés hibás teljesítésével kapcsolatos elállási jogával – az ott említett feltételek fennállása esetén – éljen.

- Vállalkozónak a jelen szerződésben vállalt feladatai ellátásával kapcsolatos tevékenységét önállóan vagy megbízólevéllel ellátott képviselője révén ellenőrizni olyan módon, hogy Vállalkozó teljesítését Megrendelő ez irányú tevékenysége ne akadályozza.

6. Megrendelő köteles

- Vállalkozó részére a munkához szükséges munkaterületet rendelkezésre bocsátani.

- Vállalkozó részére a szerződés szerinti díjakat megfizetni.

- a 322/2015. (X.30.) Korm. rendelet alapján saját maga vagy nevében eljáró személy (szervezet) révén ellenőrizni, hogy a szerződés teljesítése során a Vállalkozó teljesítésében kizárólag a Kbt. 138. § (2) és (3) bekezdésében foglaltaknak megfelelő alvállalkozó vesz részt és az alvállalkozói teljesítés aránya nem haladja meg a Kbt. 138. § (1) és (5) bekezdésében meghatározott értéket.

7.A Kbt. 138. § (3) bekezdése alapján a Vállalkozó a szerződés megkötésének időpontjában bejelentette valamennyi olyan alvállalkozóját, aki a szerződés teljesítésében részt vesz, és a bejelentéssel együtt nyilatkozik arról is, hogy az általa igénybe venni kívánt alvállalkozó nem áll a kizáró okok hatálya alatt. A Vállalkozó a szerződés teljesítésének időtartama alatt köteles a Megrendelőnek minden további, a teljesítésbe bevonni kívánt alvállalkozót előzetesen írásban bejelenteni, és a bejelentéssel együtt nyilatkozni arról, hogy az általa igénybe venni kívánt alvállalkozó nem áll a kizáró okok hatálya alatt.

8. Megrendelőnek joga van az adott kivitelezési fázist leállítani, ha az nem a műszaki leírásnak és az elvárt minőségnek megfelelő.

A Megrendelő, illetve az általa kijelölt szervezet vagy személy jogosult a munkákat folyamatosan ellenőrizni. A munkavégzésnek az ajánlattételi felhívásban és dokumentációban, valamint a nyertes ajánlatnak megfelelően kell történnie.

9. Megrendelő utasítási jogának gyakorlása

Vállalkozó köteles Megrendelő által adott valamennyi utasítást teljesíteni, eltekintve attól, ha ez jogszabály, hatósági rendelkezés megsértésére, avagy a vagyontárgy (ideértve az adatvagyon) veszélyeztetésére vezetne, mivel ilyen esetben jogszerűen megtagadhatja a Vállalkozó az utasítás teljesítését. Megrendelő vagy bármely nevében eljáró személy célszerűtlen és/vagy szakszerűtlen utasítására Vállalkozó köteles Megrendelő jelen szerződésben megnevezett kapcsolattartójának a figyelmét haladéktalanul írásban felhívni. Amennyiben felhívás ellenére is fenntartja és írásban megerősíti Megrendelő az utasítást, úgy köteles azt végrehajtani, kivéve, ha az utasítás teljesítését jogszerűen megtagadhatja Vállalkozó.

Megrendelő utasításai a teljesítést nem tehetik terhesebbé Vállalkozó számára. Felek rögzítik, hogy Vállalkozó teljesítésének terhesebbé tételét különösen nem jelenti az a körülmény, ha olyan utasítást ad Megrendelő, amely azt a célt szolgálja, hogy a szerződés teljesítése alatt is a lehető legteljesebb mértékben működjenek a meglévő rendszerek.

10. Vállalkozó kötelezettségei:

A Vállalkozó kötelezi magát a szerződéses feladat teljesítésére, az ajánlatában és a szerződésben foglaltak alapján, továbbá a tevékenység végzésének feltételeit a Vállalkozó úgy köteles

megszervezni, hogy biztosítsa a tevékenység biztonságos, szakszerű, gazdaságos és határidőre történő befejezését.

Vállalkozó köteles a munka során gondoskodni a munkavédelmi és balesetvédelmi, tűzrendészeti és környezetvédelmi előírások betartásáról. A munkavédelmi eszközöket és berendezéseket a Vállalkozó köteles biztosítani a munkavállalói részére, hogy a biztonságos munkafeltételek adottak legyenek. A Vállalkozó feladata a munkavállalói részére az előzetes, illetve az időszakos munkavédelmi oktatások megtartása és a munkavédelmi oktatási naplóba való bejegyzése, az oktatáson résztvevőkkel való aláíratása. A Vállalkozó a munkavállalói részére köteles a munkavégzéshez szükséges minősített egyéni védőeszközöket biztosítani, azok viselését a munkavégzés teljes időtartama alatt megkövetelni.

Vállalkozó a munkavégzés során köteles betartani a 4/2002. (II. 20.) SzCsM-EüM rendelet szerinti, építési folyamatok során megvalósítandó minimális munkavédelmi követelményeket rögzítő rendeletben előírtakat.

A munkaterület igénybevételehez szükséges engedélyek beszerzése a Vállalkozó feladata.

Vállalkozó köteles gondoskodni a szerződés teljesítéséhez szükséges anyagok, berendezések, eszközök, gépek felhasználásához szükséges engedélyek, tanúsítványok beszerzéséről is, biztosítania kell továbbá azok kezelési, karbantartási leírásának, utasításának betartását.

11. Felek rögzítik, hogy a Vállalkozó tudomásul veszi és hozzájárul személyes adatai (neve, a szerződés megnevezése, típusa, tárgya, értéke, időtartama, és esetleges módosulásuk) közérdekű adatként történő nyilvánossá tételéhez, és 5 éven keresztül történő nyilvános kezeléséhez. Az ajánlattevőnek a fentiek tudomásul vételéről az ajánlatában nyilatkoznia kell

5. Többletmunka és pótmunka

1. Szerződő Felek rögzítik, hogy tartalékkeret kikötésére nem kerül sor, ezért többlet-és pótmunka tartalékkeret terhére való elrendelése nem lehetséges. A többlet- és pótmunka végzésére kizárólag a közbeszerzési eljárás keretében kötött szerződésre vonatkozó előírások megtartásával, a közbeszerzési törvény vonatkozó rendelkezéseinek betartásával kerülhet sor.

6. A munka befejezésének határideje

1. Teljesítési határidő: szerződéskötéstől 2017. szeptember 1. napjáig tartó határozott időtartam.

A teljesítési határidő a – Megrendelő által is elfogadott – sikeres és hiánytalan műszaki átadás-átvételre vonatkozó jegyzőkönyv időpontját jelenti.

Megrendelő nyilatkozza, Vállalkozó tudomásul veszi, hogy a szerződés határidőre történő teljesítése a Megrendelő kiemelt érdeke.

2. Vállalkozó köteles Megrendelőt minden olyan körülményről haladéktalanul értesíteni, amely a vállalkozás eredményességét, vagy kellő időre való elvégzését érinti. Ezen értesítés a szerződés szerinti teljesítési határidőt nem módosítja, a Megrendelő késedelmes teljesítésből eredő törvényes és szerződésen alapuló jogait nem érinti. A haladéktalan értesítés elmulasztásából eredő kárért Vállalkozó felelős, utólagosan nem hivatkozhat ebbéli tájékoztatási kötelezettsége megsértésére előnyök szerzése céljából, kötelezettsége, felelőssége kimentése érdekében.

3. A Szerződésben meghatározott határidők betartásával kapcsolatos összes költség a Vállalkozót terheli, a vállalkozói díjon felül egyéb költség megtérítésére Vállalkozó nem jogosult.

4. Vállalkozó az 1. pontban meghatározott határidőhöz képest előteljesítésre jogosult, a Megrendelő előzetes írásbeli hozzájárulásával.

7. Vállalkozói díj

1. Vállalkozó a szerződés szerű teljesítés esetén az alábbiakban meghatározott módon jogosult díjazásra. A Vállalkozó a jelen szerződésben, az ajánlattételi felhívásban, ajánlattételi dokumentációban és az ajánlatban rögzített feladatok elvégzését az alábbi vállalkozói díjak mellett teljesíti:

nettó vállalkozói díj, -Ft

+ Áfa

összesen bruttó vállalkozói díj: Ft, azaz forint.

A szerződés és a kifizetések pénzneme forint.

2. Az általános forgalmi adó megfizetése a hatályos jogszabályok szerint történik.

3. A vállalkozói díj átalánydíj. Az átalányáras vállalkozói díj összegében foglalja az ajánlattételi felhívásban és dokumentációban, valamint a jelen szerződésben meghatározott tartalom megvalósításának költségét és a megvalósuláshoz szükséges itt nem részletezett költségeket is, a munkadíjat, a tevékenységgel kapcsolatban fizetendő minden díjat, az anyagköltségeket, a közvetlen gépköltséget a fuvarozási és rakodási költséggel együtt, az általános költségeket, közműdíjak, bontási, hulladékelszállítási költségek, biztosítási költségek, közlekedés és forgalomszervezés). A szerződés teljesítése során felmerülő közüzemi költségek megfizetésének feltételeit a Felek a szerződés teljesítése során egyeztetik

4. A szerződés finanszírozása a Kormány 2006/2015. (XII. 29.) Korm. határozata az egyes települési önkormányzatok feladatainak támogatása érdekében történő előirányzat átcsoportosításokról szóló kormányhatározat alapján 100% költségvetési támogatásból valósul meg.

5. Vállalkozó a vállalkozói díjon felül többletmunkát, illetve egyéb költségterítést vagy díjigényt jelen szerződés keretei között semmilyen formában nem számolhat fel.

6. Felek rögzítik, hogy a 322/2015. (X.30.) Korm. rendelet 28. § (1) bekezdése alapján a Felek a szerződés megkötését követően az árazott költségvetés tételei tekintetében egyeztetést folytathatnak, amelynek során a beépítésre kerülő egyes tételeket véglegesíthetik. Ebben az esetben a fenti Korm. rendelet és a Kbt. alapján kell a Feleknek eljárniuk.

8. Fizetési feltételek

1. A Vállalkozó – a Megrendelő írásbeli teljesítésigazololásának kézhezvételét követően – 1 db számla (végszámla) benyújtására jogosult az alábbiak szerint:

Vállalkozó a végszámla benyújtására a szerződés szerű teljesítést követően jogosult a nettó vállalkozási díj 100%-a értelmében.

2. Felek rögzítik, hogy tartalékkeret nem kerül meghatározásra.

3. A szerződés szerinti és a jogszabályoknak megfelelő számla kifizetése a Ptk. 6:130. § (1)-(2) bekezdésétől eltérően, a Kbt. 135. § (1)-(3), és (6) bekezdései, a 322/2015. (X.30.) Korm. rendelet, valamint a közbeszerzési dokumentációban foglaltaknak megfelelően átutalással történik a Vállalkozó..... banknál vezetett számú bankszámlájára.

4. A szerződés szerinti és a jogszabályoknak megfelelő számla kifizetésének pénzneme a forint (HUF).

5. Felek rögzítik, hogy előleg biztosítására nem kerül sor.

6. Felek rögzítik, hogy a számlázás és az elszámolás minden esetben a mindenkor hatályos jogszabályok szerint történik, figyelemmel a számlázásra és az elszámolásra vonatkozó jogszabályok hatályba lépésének, illetve hatályon kívül helyezésének, valamint módosítás esetén a módosított rendelkezés hatályba lépésének időpontjára.

7. Megrendelő késedelmes fizetése esetén a Vállalkozót a Ptk. szerinti késedelmi kamat illeti meg.

8. A kifizetések tekintetében hivatkozunk az adózás rendjéről szóló 2003. évi XCII. törvény (Art.) 36/a. §-ára, továbbá az államháztartásról szóló 2011. évi CXCV törvény 41. § (6) bekezdésében foglaltakra, amely szerint a közbeszerzés eredményeként nem köthető érvényesen szerződés olyan jogi személlyel, jogi személyiséggel nem rendelkező szervezettel, illetve szerződés alapján nem teljesíthető kifizetés olyan szervezet részére, amely nem minősül átlátható szervezetnek.

9. Műszaki átadás-átvétel, használatba vételi engedély, utó-felülvizsgálat

1. Felek kijelentik, hogy a jelen szerződés keretében megvalósuló tevékenységének befejezését követően műszaki átadás-átvételt kell lefolytatni.

Vállalkozó köteles Megrendelővel írásban közölni a szerződéses feladatok teljesítését ("Készre jelentés").

A munka Vállalkozó általi készre jelentését követően Megrendelő tűzi ki az átadás-átvételi eljárás időpontját és arra a jogszabályban megjelölt szervek képviselőit meghívja. A munkában közreműködő alvállalkozókat a Vállalkozó hívja meg. A műszaki átadás-átvételi eljárás megkezdésére csak akkor kerülhet sor, ha a jelen szerződés szerinti munkák elkészültek, és a szükséges dokumentumok hiánytalanul rendelkezésre állnak.

Az átadás-átvételi eljárást a készre jelentést követő 3 napon belül meg kell kezdeni. Az átadás-átvételi eljárásra 5 naptári nap áll rendelkezésre.

Amennyiben a Megrendelő a szerződésben meghatározott határidőt követő 5 napon belül nem kezdi meg az átadás-átvételi eljárást, vagy megkezdí, de a szerződésben – a Ptk. 6:247 § (2) bekezdésére figyelemmel – meghatározott határidőben nem fejezi be, a Vállalkozó kérésére a teljesítésigazolást köteles kiadni.

2. A műszaki átadás-átvételi eljárásról 3 példányban jegyzőkönyvet kell készíteni, amiből 1 példány a Megrendelőt, 1 példány pedig a Vállalkozót illeti, 1 példány pedig a műszaki ellenőré.

3. Megrendelő a műszaki átadás-átvétel során köteles a munkát megvizsgálni és a vizsgálat alapján felfedezett hibákat, hiányosságokat, azok kijavításának, pótlásának határidejét jegyzőkönyvben rögzíteni.

Ha a jegyzőkönyv hibát, hibajegyzéket tartalmaz, akkor azt a Vállalkozónak alá kell írnia azzal, hogy Vállalkozó a hibajegyzékben foglaltakra észrevételt tehet, melyet a hibajegyzékben rögzíteni kell.

4.Vállalkozó köteles a Megrendelővel közösen felvett hiba- és hiánylista alapján a szükséges javításokat a kitűzött hiánypótlási határidőre, saját költségére elvégezni. Megrendelő köteles a fenti javítások előírt I. osztályú minőségben való elvégzése után a munkákat átvenni.

Ha a Vállalkozó a javítást írásbeli felszólítás ellenére nem végzi el, a Megrendelő azt a Vállalkozó költségére elvégeztetheti, és az így felmerült költségeket jogosult a Vállalkozó számára továbbszámlázni a garanciális felelősségvállalás megtartása mellett. A fenti jog nem érinti a Megrendelő azon jogát, hogy a 11. pontban foglalt, a szerződés hibás teljesítésével kapcsolatos elállási jogával – az ott említett feltételek fennállása esetén – éljen.

5.Nem tagadható meg az átvétel a munka olyan jelentéktelen hibái, hiányai miatt, amelyek a kijavításukkal, pótlásukkal járó munkák folytán sem akadályozzák a rendeltetésszerű használatot.

6.Vállalkozó a műszaki átadás-átvételi eljárás időpontjában köteles Megrendelő részére 5 példányban átadni azokat az iratokat (hulladék nyilvántartó lap, hulladék befogadó nyilatkozat, villámvédelmi vizsgálati jegyzőkönyv, ellenőrző, mérési jegyzőkönyvek és egyéb minőségi vizsgálatok eredményei stb), amely a szerződésszerű teljesítés szerinti elbírálásához és az elvégzett munka átvételéhez szükségesek.

7.Az esetleges sikertelen átadás-átvétel költségei a Vállalkozót terhelik.

8.Ha a Megrendelő egyes munkarészeket a teljesítés előtt átvesz (előzetes átadás), ezek tekintetében a kárveszély az átvétel időpontjától a Megrendelőre száll át.

9.A jelen szerződés akkor tekintendő teljesítettnek, ha a munka első osztályú minőségben, hiba- és hiánymentesen elkészült és azt a Vállalkozó a Megrendelőnek átadja sikeres és hiánytalan átadás-átvételi eljárás befejezésével, valamint a teljesítést a Megrendelő teljesítésigazolással igazolta.

10. Szavatosság és jótállás

1.Jótállás:

Vállalkozó garانتálja:

- valamennyi, jelen Szerződésben és annak alapját képező szerződéses okmányban meghatározott paraméter és műszaki adat elérését,
- hogy az általa létrehozott munka eredményeként létrejött rendszer minősége mind a felhasznált anyagok, mind a munka eredményeként létrejött rendszer szerkezete és kivitele szempontjából az érvényes magyar szabványoknak és előírásoknak megfelel és a szerződéses cél elérését maradéktalanul biztosítja,
- a szerződés szerinti munkák szakszerű és hibátlan elvégzését, a vonatkozó szabványok és előírások betartását.

A Vállalkozó jótállási kötelezettségének időtartama az átadás-átvétel lezárásától számított(ajánlattevő ajánlatának megfelelően). Ez alól kivételt képez az, ha a jogszabály ennél hosszabb időt vagy kötelező alkalmassági időt állapít meg, amely esetben ez a hosszabb határidő a jótállás időtartama. Ezen felül Vállalkozó garانتálja a berendezések, szakipari szerkezetek megfelelőségét a műszaki előírásokban, valamint a hatályos jogszabályban előírt kötelező alkalmassági (szavatossági) ideje alatt.

2. Vállalkozó garانتálja:

- valamennyi, jelen Szerződésben és annak alapját képező szerződéses okmányban meghatározott paraméter és műszaki adat elérését,

- hogy az általa létrehozott Munka eredményeként létrejött rendszer minősége mind a felhasznált anyagok, mind a Munka eredményeként létrejött rendszer szerkezete és kivitele szempontjából az érvényes magyar szabványoknak és előírásoknak megfelel és a szerződéses cél elérését maradéktalanul biztosítja,

- a szerződés szerinti munkák szakszerű és hibátlan elvégzését, a vonatkozó szabványok és előírások betartását.

3.Szavatosság:

Vállalkozót az átadás-átvétel lezárásától számított 12 hónapig kellékszavatossági kötelezettség terheli, melynek szabályait a Ptk. tartalmazza. Amennyiben a beépített anyagok gyártója által vállalt időtartam ennél hosszabb, akkor ez az időtartam irányadó. Vállalkozó szavatolja, hogy a műszakilag és minőségileg kifogásolatlan kivitelben, a vonatkozó magyar és EU előírásokban és szabványokban meghatározott minőségben teljesít. A nem I. osztályú teljesítést Megrendelő jogosult Vállalkozó költségére és veszélyére – a garanciális felelősségvállalás megtartása mellett – újrakiviteleztetni, melyet Vállalkozó köteles haladéktalanul elvégezni. A fenti jog nem érinti a Megrendelő azon jogát, hogy a 11. pontban foglalt, a szerződés hibás teljesítésével kapcsolatos elállási jogával – az ott említett feltételek fennállása esetén – éljen.

11.Szerződést biztosító mellékkötelezettségek

Késedelmi kötbér:

Amennyiben Vállalkozó a szerződés szerinti bármely kötelezettségét határidőben nem teljesíti, illetve feladatainak teljesítésével olyan okból, amelyért felelős késedelembe esik, késedelmi kötbért köteles fizetni.

A késedelmi kötbér mértéke: 0...%/naptári nap, összesen maximum a nettó ellenszolgáltatás ... %-a.

A késedelmi kötbér számítása: a késedelem első napja a teljesítési határidőt követő 1. munkanap. Amennyiben a Vállalkozó a késedelembe esés első napjától számított 10. napig nem teljesíti a késedelemmel érintett feladatot, akkor a Megrendelő a késedelembe esés 11. napján jogosult a szerződéstől elállni.

A Megrendelő fentiek szerinti elállása esetében a Megrendelő a szerződésszegésre vonatkozó szabályok szerint kártérítést követelhet. A fenti esetben a Vállalkozót a Megrendelő elállására tekintettel kártérítés nem illeti meg, és nem jogosult vállalkozói díjra sem.

Hibás teljesítési kötbér: Hibás teljesítés esetén a Megrendelő kéri a hibás teljesítés kijavítását és a kijavítás időtartamáig – a szerződésben meghatározott teljesítési határidő és a kijavítás időtartama közötti időszakra - a késedelmi kötbérré vonatkozó előírásokat fogja alkalmazni.

Meghiúsulási kötbér:

Amennyiben a Vállalkozó jelen szerződésben meghatározott feladatait részben vagy egészben nem teljesíti – ide értve különösen azt az esetet is, amennyiben a Vállalkozó a teljesítéssel olyan okból, amelyért felelős 10 napot meghaladó késedelembe esik és Megrendelő ezért a szerződéstől eláll a Vállalkozó meghiúsulási kötbért köteles fizetni a Megrendelő részére. A meghiúsulási kötbér mértéke a nettó ellenszolgáltatás 30 %-a.

12. Kapcsolattartás

1.A Vállalkozó köteles a Munkákra vonatkozó jogszabályi előírások szerint felelős műszaki vezetőt kinevezni. A Vállalkozó köteles biztosítani, hogy a felelős műszaki vezető a kötelezettségeit a vonatkozó jogszabályokkal összhangban teljesítse.

2.A munka folyamatára vonatkozó minden jóváhagyást, megtagadást, utasítást, értesítést a Vállalkozó részére kézbesítettnek kell tekinteni akkor is, amikor azokat a felelős műszaki vezető átvette a Megrendelőtől.

3. A felelős műszaki vezető, valamint a Szerződésben meghatározott szakemberek személyének megváltoztatása esetén arról haladéktalanul értesíteni kell a Megrendelőt. E körben a Kbt. 128. § (3) bekezdésében foglaltakra, továbbá a Kbt. 132. §-ára figyelemmel kell eljárni. Felek rögzítik, hogy a Kbt. 128. § (3) bek. alkalmazása kapcsán Vállalkozó írásban köteles a szakember lecserélését megelőzően Megrendelő részére a Kbt. 128. § (3) bekezdése szerinti jogszabályi feltételek fennállását írásban igazolni, a szükséges indokolással és dokumentumok csatolásával.

A műszaki vezető cseréje a szerződés módosítását vonhatja maga után a Kbt. 132. § szerinti korlátozásokkal.

4.A Vállalkozó felelős műszaki vezetője:

Név: **[szerződéskötéskor kitöltendő]**

Felelős műszaki vezetői névjegyzéki szám: **[szerződéskötéskor kitöltendő]**

Cím: **[szerződéskötéskor kitöltendő]**

Telefon: **[szerződéskötéskor kitöltendő]**

Fax: **[szerződéskötéskor kitöltendő]**

E-mail: **[szerződéskötéskor kitöltendő]**

5. A Megrendelő részéről a Vállalkozó részére utasításokat adó személyek a Megrendelő részéről a következők:

Név: **[szerződéskötéskor kitöltendő]**

Cím: **[szerződéskötéskor kitöltendő]**

Telefon: **[szerződéskötéskor kitöltendő]**

Fax: **[szerződéskötéskor kitöltendő]**

E-mail: **[szerződéskötéskor kitöltendő]**

6. A Megrendelő műszaki ellenőre(i):

műszaki ellenőr adatai

a) neve (elnevezése): **[szerződéskötéskor kitöltendő]**

b) címe (irányítószám, település, utca, házszám, emelet, ajtó vagy Pf.): **[szerződéskötéskor kitöltendő]**

c) névjegyzéki száma: **[szerződéskötéskor kitöltendő]**

d) Tel./Fax: **[szerződéskötéskor kitöltendő]**

e) E-mail: **[szerződéskötéskor kitöltendő]**

7.Amennyiben Felek által nem rögzített minőségi, illetve műszaki tartalmat érintő kérdés merül fel, úgy Vállalkozó köteles Megrendelőt és a műszaki ellenőrt haladéktalanul írásban tájékoztatni; majd a kapott utasításnak megfelelően köteles eljárni. Felek tudomásul veszik, hogy a műszaki tartalomhoz képest a Munkát eltérően végezni csak a vonatkozó jogszabályi rendelkezéseknek megfelelően lehet.

13. Szerződés módosítása, megszüntetése

1.Felek rögzítik, hogy a jelen szerződés közbeszerzési eljárás alapján került megkötésre, ezért a közbeszerzésekről szóló 2015. évi CXLI. törvény rendelkezéseit is alkalmazni kell a jelen szerződés teljesítésére, módosítására és megszüntetésére. A jelen szerződés kiegészítése, vagy módosítása csak írásban, a felek közös megegyezése alapján lehetséges.

A szerződés módosítása során a Kbt. 141.§-ában foglaltak irányadók.

2. A Megrendelő a szerződéstől a szerződés teljesítésének megkezdése előtt bármikor elállhat, ezt követően a teljesítésig a szerződést felmondhatja. A megrendelő elállása vagy felmondása esetén köteles a Vállalkozónak a díj arányos részét megfizetni és a szerződés megszüntetésével okozott kárt megtéríteni azzal, hogy a kártalanítás a vállalkozói díjat nem haladhatja meg.

3.A Kbt. 143. § (1) bekezdése alapján a Megrendelő a szerződést felmondhatja, vagy a Ptk-ban foglaltak szerint elállhat a szerződéstől a következő esetekben:

- a) feltétlenül szükséges a szerződés olyan lényeges módosítása, amely esetében a Kbt. 141. § alapján új közbeszerzési eljárást kell lefolytatni;
- b) a Vállalkozó nem biztosítja a Kbt. 138. § -ban foglaltak betartását, vagy a Vállalkozó személyében érvényesen olyan jogutódlás következett be, amely nem felel meg a Kbt. 139. § - ban foglaltaknak; vagy
- c) az EUMSZ 258. cikke alapján a közbeszerzés szabályainak megszegése miatt kötelezettségszegési eljárás indult vagy az Európai Unió Bírósága az EUMSZ 258. cikke alapján indított eljárásban kimondta, hogy az Európai Unió jogából eredő valamely kötelezettség tekintetében kötelezettségszegés történt, és a bíróság által megállapított jogsértés miatt a szerződés nem semmis.

4.A Megrendelő köteles a szerződést köteles a szerződést felmondani, vagy - a Ptk. ban foglaltak szerint - attól elállni, ha a szerződés megkötését követően jut tudomására, hogy a szerződő fél tekintetében a közbeszerzési eljárás során kizáró ok állt fenn, és ezért ki kellett volna zárni a közbeszerzési eljárásból.

5. A Kbt. 143. § (3) bekezdése alapján a Megrendelő, mint ajánlatkérőként szerződő fél jogosult és egyben köteles a szerződést felmondani - ha szükséges olyan határidővel, amely lehetővé teszi, hogy a szerződéssel érintett feladata ellátásáról gondoskodni tudjon – ha

- a) a Vállalkozóban közvetetten vagy közvetlenül 25%-ot meghaladó tulajdoni részesedést szerez valamely olyan jogi személy vagy személyes joga szerint jogképes szervezet, amely tekintetében fennáll a Kbt. 62. § (1) bekezdés k) pont kb) alpontjában meghatározott feltétel fennáll.
- b) Vállalkozó közvetetten vagy közvetlenül 25%-ot meghaladó tulajdoni részesedést szerez valamely olyan jogi személyben vagy személyes joga szerint jogképes szervezetben, amely tekintetében fennáll a Kbt. 62. § (1) bekezdés k) pont kb) al pontjában meghatározott valamely feltétel fennáll.

6.Megrendelő jogosult a Vállalkozó súlyos szerződésszegése esetén - írásbeli nyilatkozatával azonnali hatállyal, Megrendelő kártérítési kötelezettsége nélkül – a szerződést felmondani vagy attól elállni.

Vállalkozó súlyos szerződésszegésének minősülő ok különösen, de nem kizárólag, ha

- a késedelem, amelyért a Vállalkozó felelős eléri a 10 napot;
- Vállalkozó hibásan teljesít és a hibát 10 nap alatt nem javítja ki teljes körűen;
- Vállalkozó a teljesítést jogos ok nélkül megtagadja;
- Vállalkozó jelen szerződésen alapuló kötelezettségeit olyan jelentős mértékben megszegte, hogy ennek következtében Megrendelőnek a további teljesítés nem áll érdekében;
- Vállalkozó felfüggeszti a kifizetéseit, ellene jogerősen csőd- vagy felszámolási eljárást rendelnek el, Vállalkozó legfőbb szerve a társaság végelszámolásának, megkezdéséről, felszámolásának kezdeményezéséről határoz;
- jogszabályon, vagy a jelen szerződésen alapuló felmondási vagy elállási okok fennállnak
- Vállalkozó bármilyen módon megtéveszti az Megrendelőt, vagy valótlan adatot szolgáltat és ez közvetlen vagy közvetett módon súlyosan káros hatással lehet a lényeges szerződéses kötelezettségek teljesítésére.

14. Vegyes rendelkezések

1. A jelen szerződésben nem szabályozott kérdésekben a Kbt., a Ptk., valamint a vonatkozó mindenkor hatályos jogszabályok irányadók.

2. Felek kifejezetten rögzítik, hogy a szerződés teljesítésére a Kbt. 140. § (1)-(9) bekezdése nem irányadó.

3. A felek megállapodnak, hogy a szerződés teljesítése során közöttük felmerült vitás kérdéseket először megkísérlik közvetlen tárgyalások útján rendezni.

Az egyeztetés eredménytelensége esetén fordulnak a bírósághoz. Jogvita esetére a megrendelő székhelye szerinti bíróság kizárólagos illetékességét kötik ki szerződő felek.

4. Megrendelő és a Vállalkozó tudomásul veszik, hogy a munka közbeszerzés teljesítéséhez kapcsolódik, így a munka ellenértékének kifizetése során az adózás rendjéről szóló 2003. évi XCII. törvény 36/A. §-ának (1) bekezdését kell alkalmazni.

5. Amennyiben a jelen szerződés bármelyik rendelkezése érvénytelenné válna, a szerződés többi része továbbra is hatályos és érvényes marad. Ebben az esetben a feleknek olyan megállapodásra kell jutniuk, amely leginkább megfelel az érvénytelenné vált rendelkezés eredeti céljának.

6. A Megrendelő a Kbt. 136. § (1) bekezdésében foglaltaknak megfelelően az alábbiakat írja elő:

a) Vállalkozó nem fizethet, illetve számolhat el a szerződés teljesítésével összefüggésben olyan költségeket, melyek a Kbt. 62. § (1) bekezdés k) pont ka-kb) alpontja szerinti feltételeknek nem megfelelő társaság tekintetében merülnek fel, és melyek a nyertes ajánlattevő adóköteles jövedelmének csökkentésére alkalmasak;

b) a szerződés teljesítésének teljes időtartama alatt tulajdonosi szerkezetét a Megrendelő számára megismerhetővé teszi és a Kbt. 143. § (3) bekezdése szerinti ügyletekről a Megrendelőt haladéktalanul értesíti.

7. Felek megállapodnak, hogy a teljesítés során keletkező, szerzői jogi védelem alá eső alkotáson Megrendelő területi korlátozás nélküli, határozatlan idejű, kizárólagos és harmadik személynek átadható felhasználási jogot szerez.

8. A Vállalkozó vállalja, hogy a közbeszerzési eljáráshoz és az alapján kötött szerződés teljesítéséhez kapcsolódó dokumentumokat a teljesítés Megrendelő általi elfogadását követő 5 (öt) évig megőrzi. A fentiekől eltérően azon dokumentumokat, amelyek a szerződés megszűnésekor a Megrendelő részére átadásra kerülnek (szerzői jogi védelem alá eső művek, alkotások) csak a Megrendelő számára történő átadás időpontjáig köteles a Vállalkozó megőrizni. Ezen dokumentumok őrzéséről azok átvételét követően a Megrendelő, mint tulajdonos köteles gondoskodni.

9. Jelen szerződés teljesítése, értelmezése kapcsán a Felek a dokumentumok alábbi sorrendjét határozzák meg:

- a) A Felek által megkötött szerződés
- b) A közbeszerzési eljárás ajánlattételi felhívása
- c) A közbeszerzési eljárás ajánlattételi dokumentációja és a kiegészítő tájékoztatás (amennyiben releváns)
- d) A közbeszerzési eljárásban benyújtott és elfogadott ajánlat és annak hiánypótlása (amennyiben releváns)

Felek megállapodnak, hogy fenti b.)-d.) pontokban írt dokumentumok külön csatolás nélkül is jelen szerződés mellékletét képezik.

10. Jelen szerződést szerződő felek elolvasás és megértés után, mint akaratukkal mindenben megegyezőt jóváhagyólag 4 példányban aláírták, amelyből 3 példány a Megrendelőt és 1 példány a Vállalkozót illet.

Pomáz, 2017. „.....”

Megrendelő
Pomáz Város Önkormányzata

Vállalkozó
képviselésében
ügyvezető

ÉPÜLETGÉPÉSZ ÖSSZESÍTŐ

2013 Pomáz, Béke u. Hrsz 273/18
Mesevár óvoda

Összesen
(eFt ÁFA nélkül)

Épületgépészeti munkák összesen	0,00
Telken belüli külső közműellátás	0,00

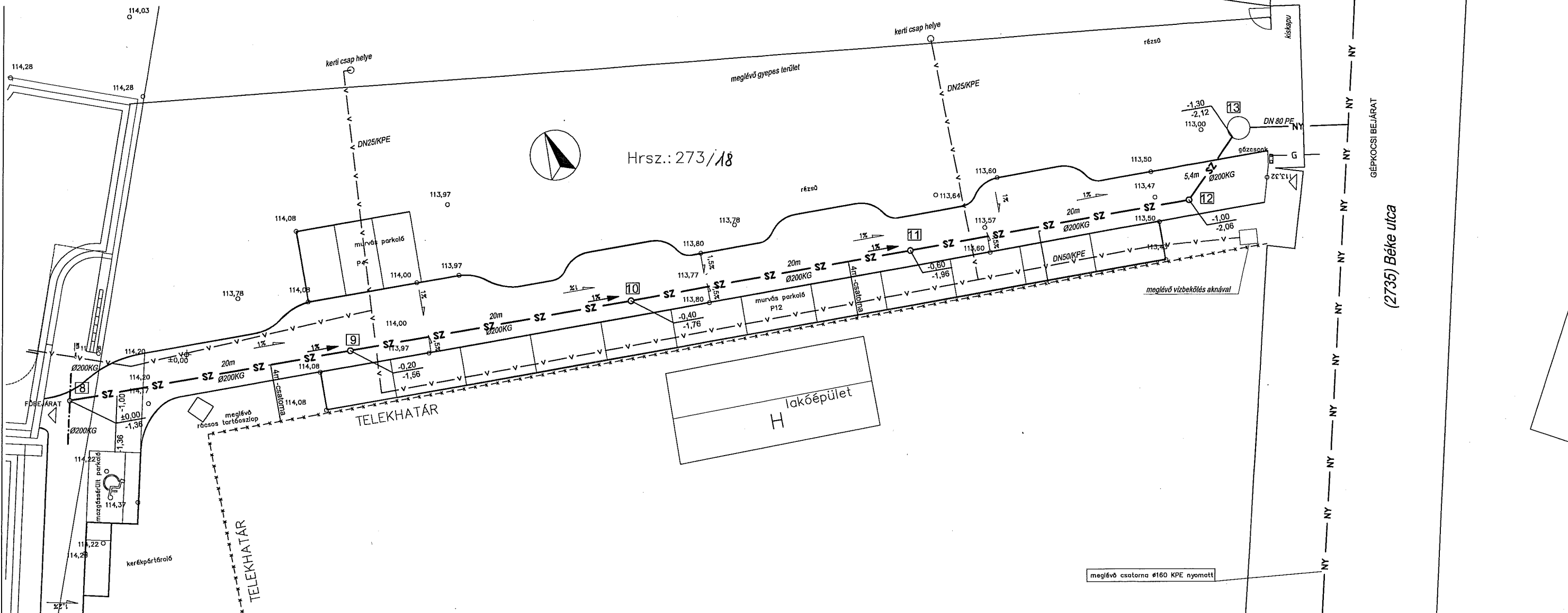
Dátum:

cégszerű aláírás

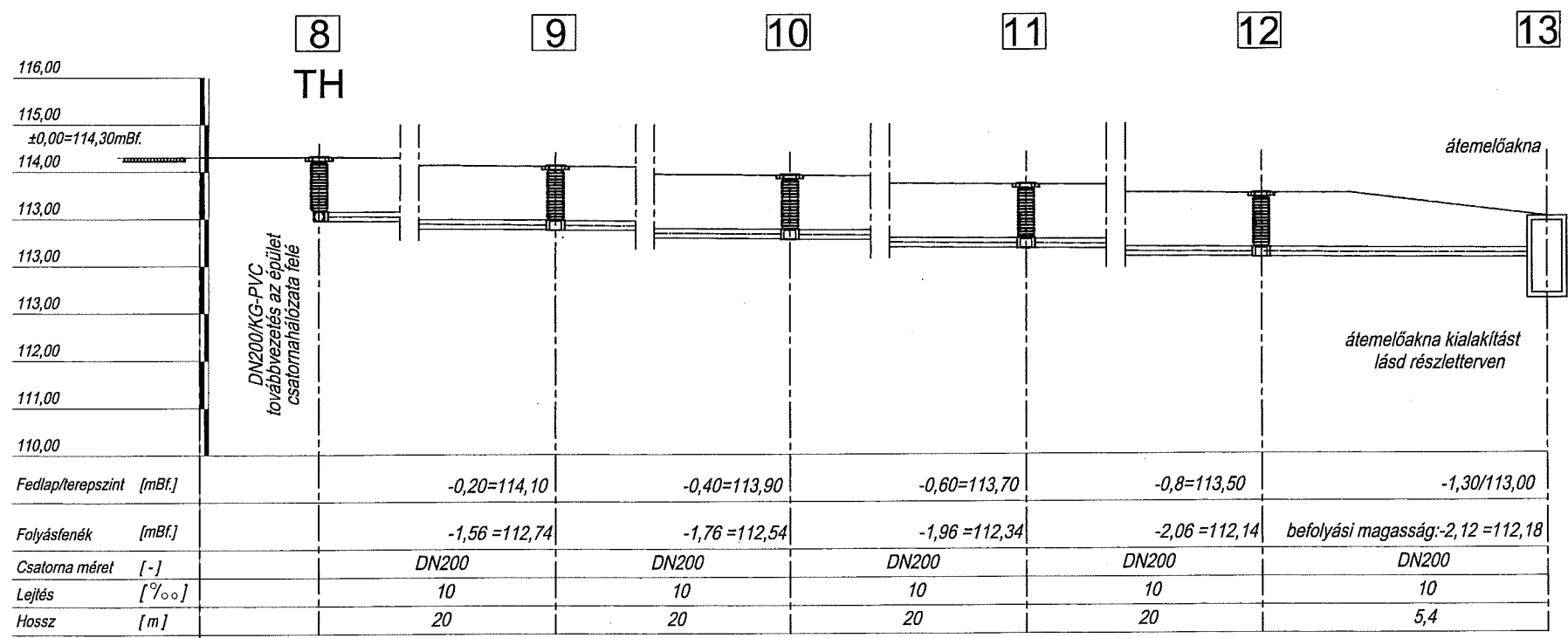
Telken belüli külső közmű

Sz.	Tétel szövege	Menny.	Egység	Anyag egységár	Díj egységre	Anyag összesen	Díj összesen
1	EU IC315 átfolyós (1,tip,) akna 200x315	5	db				
2	KGB csatornaív 45° D 200	1	db				
3	Bordás aknafalcső 315x1250 tok nélkül	5	db				
4	Teleszkóp tömitőgyűrű D 315	5	db				
5	D 400 Fedlap csővel	5	db				
6	WAVIN KPE csővezeték vízre, kültéren, talajban vezetve, csőidomokkal, szakaszos nyomáspróbával, DN50 WAVIN vízvezetékcső, KPE	100	m				
7	WAVIN KPE csővezeték vízre, kültéren, talajban vezetve, csőidomokkal, szakaszos nyomáspróbával, DN25 WAVIN vízvezetékcső, KPE	41	m				
8	Csőáttörés szigetelő készlet (EPDM-Bitumen), műanyag, öntöttvas vagy acél csövek pincefali, vagy alaplapi áttörésénél, talajnedvesség elleni szigetelt átvezetésre, ajakos tömítéssel, bitumen gallérral, kúpos menetű szorító anyával, felszerelve, [HL800 jelű,]	1	db				
9	KG-PVC csatornavezeték, gumigyűrűs tokos kötésekkel, idomokkal, megerősítésekkel, megfogásokkal, padlócsatornában, ill. földben szerelve, szakaszos tömörségi és nyomáspróbával.						
10	DN200 cső	93,50	m				
11	Átemelő szivattyú FLYGT NP3102; SH 255	1	db				
12	Szennyvízáttemelő műtárgy részletterv alapján	1	db				
13	*** Víz és csatorna külső szereléséhez ***						
14	Munkaárok földkiemelése közművesített területen. Kézi erővel, bármely konzisztenciájú, I-IV osztályú talajban. A kitermelt föld depóniába vagy járműre rakásával dúcolás nélkül, 2,0 m2 szelvényig, I-IV. osztályú talajban	173,1	m3				
15	Földvisszatöltés munkagödörbe, vagy munkaárokba, tömörítés nélkül, réteges elterítéssel,	160	m3				
16	I-IV osztályú talajban kézi erővel, az anyag súlypontja karoláson belül a vezeték felett és mellett 50 cm vastagságig	30	m3				
17	a vezeték környező 50 cm-en túli szelvényrészben	20	m3				
18	Talajjavító réteg készítése vonalas létesítményeknél, 3,00 m szélességig vagy építményen belül, homokból Természetes szemmegoszlású homok TH 0/4 P-TT Nyékládháza	169,1	m3				
19	Döngölés kézi erővel, száraz földnedves IV. osztályú talajban	20	m3				
20	Fejtett föld elszállítása	100	m				
21	Vízvezeték szakaszos és hálózati nyomáspróbája vízzel, 200 mm külső átmérőig	100	m				
22	Csővezetékek fertőtlenítése, 200 NÁ-ig	1	db				
23	Csatlakozás a meglévő víz közművezetésekre	1	db				
24	Csatlakozás a meglévő szennyvíz közművezetésekre	1	db				
25	Geodézia	1	db				
	Víztartási próba szennyvíz vezetéken.	100	m				

Munkanem összesen:



CSATORNA HOSSZ-SZELVÉNY
1:100



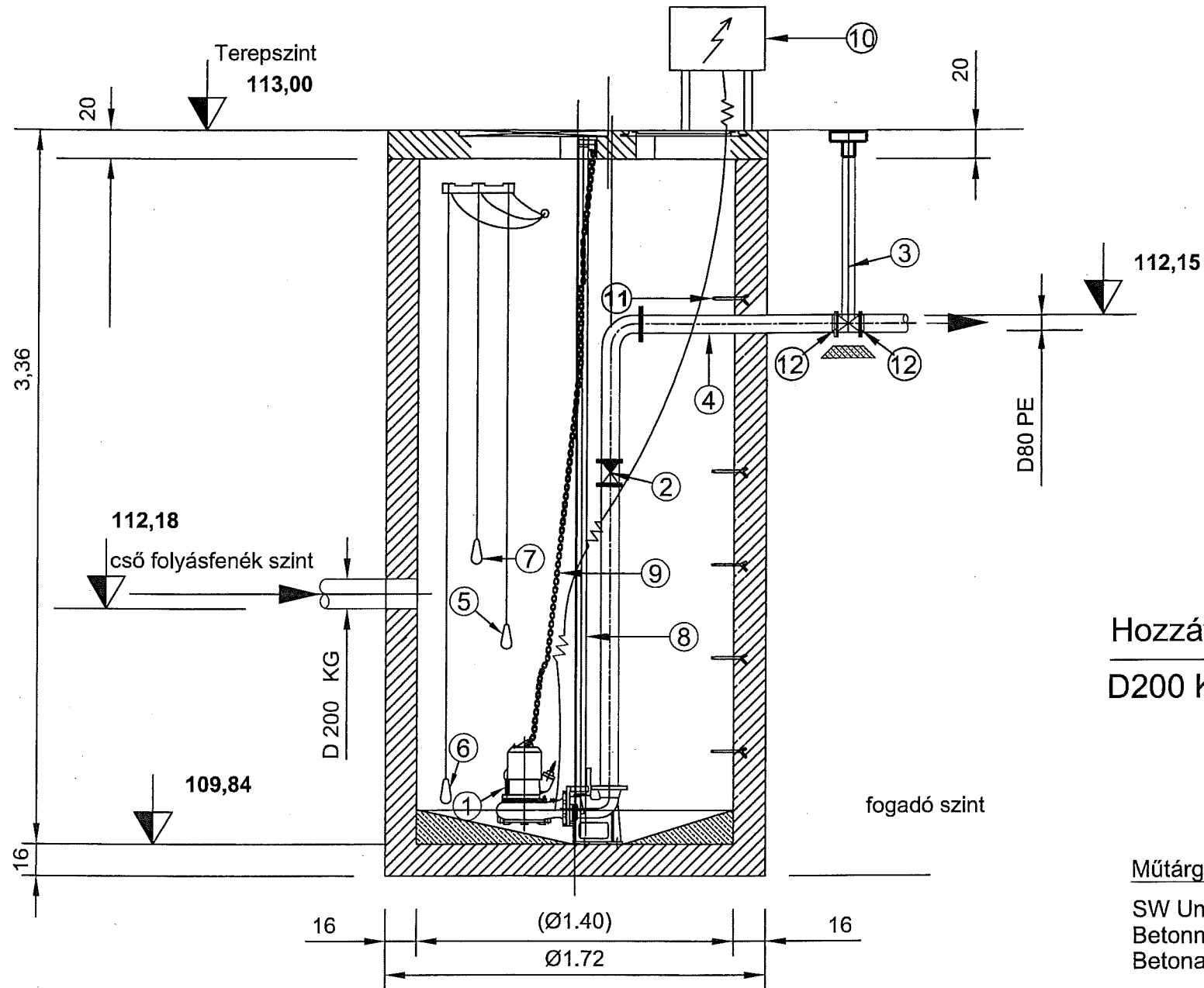
- JELMAGYARÁZAT:**
- v — v — Vízvezeték
 - SZ — Gravitációs szennyvíz vezeték
 - NY — Nyomott szennyvíz vezeték
 - X — Telekhatár
 - WAWIN tisztító-fordító csőakna DN315 KG PVC felmenő szerkezettel ellátó be és kifolyási szintekkel
 - Lejtés vezetéken
 - ff.: Vezeték folyásfenék szintje
 - t.k.: Vezeték tengelyközép szintje

- MEGJEGYZÉS:**
- A földbe fektetett vízvezeték anyaga MSZ7908/1 szerinti KPE cső.
 - A szennyvíz vezeték anyaga tokos kötésű KG PVC cső.
 - A szennyvíz vezetékre 80cm földtakarást kell tenni.
 - Telken található közmű beállások helyét és méretét pontosítani a kivitelezés megkezdése előtt.

MTM Kft. 2013 Pomáz Szabads
Tel./ Fax: 26-325-574

Megbízó: Pomáz Város Önkormányzata 2013 Pomáz, Kossuth
Cím: POMÁZ, Béke utca 273/18. Hrsz.: 2
Tárgy: ÓVODA VÍZ ÉS CSATORNA SZERELÉSI TERVE
Rajz: HELYSZÍNRAJZ 2.
Tervező: FÓNAY PÉTER Kamaral szám: G 13-6230

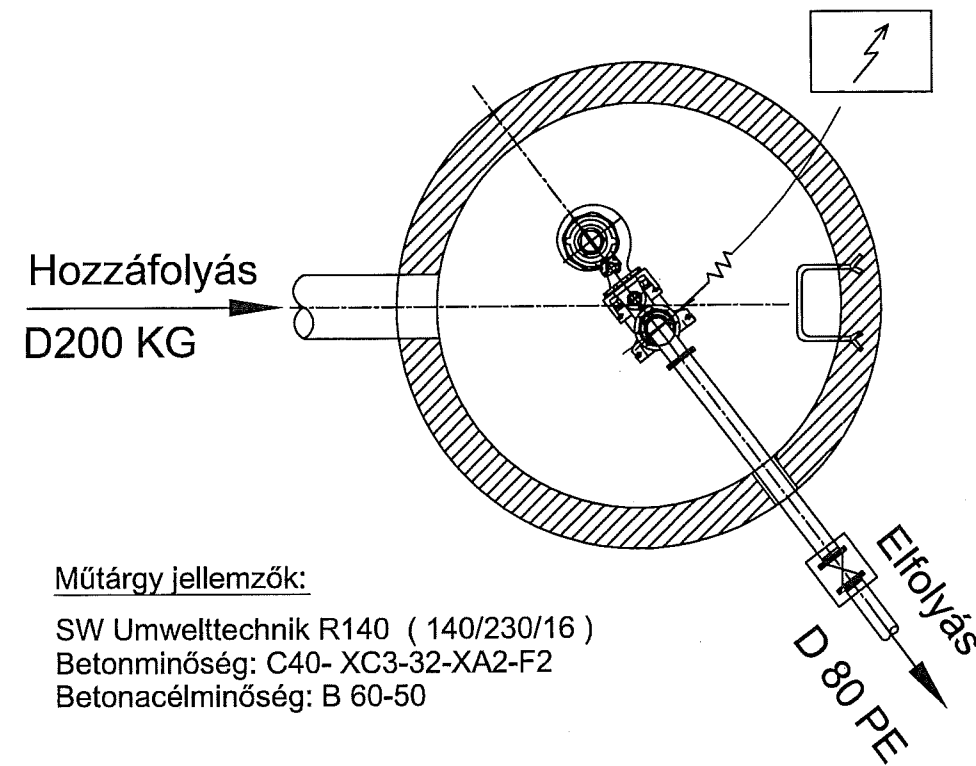
HOSSZ-METSZET



AZ ÍROTT MÉRETEKNEK ELSŐBBSÉGE VAN A RAJZON MÉRT TÁVOLSÁGOK FELETT.
AZ ÉPÍTÉSI VÁLLALKOZÓ KÖTELES A HELYSZÍNI MÉRETEKET, ADATOKAT, SZINTEKET ELLENŐRIZNI!
A TERVEKTŐL VALÓ ELTÉRÉSEKRŐL A TERVEZŐT ÉRTESÍTENI KELL!

A terven lévő magasságok Balti feletti alapszintre vonatkoznak

FELÜLNÉZET



Műtárgy jellemzők:

SW Umwelttechnik R140 (140/230/16)
Betonminőség: C40- XC3-32-XA2-F2
Betonacélminőség: B 60-50

- ① Átemelő szivattyú FLYGT NP3102; SH 255
- ② NA80 visszacsapó szelep
- ③ NA80 tolózárral beépítési készlettel
- ④ Nyomócső
- ⑤ Szintkapcsoló - bekapcsolási szint
- ⑥ Szintkapcsoló - kikapcsolási szint
- ⑦ Szintkapcsoló - vész szint
- ⑧ Szivattyú megvezető cső
- ⑨ Felhúzó lánc
- ⑩ Elektromos kapcsoló-, és vezérlő szekrény
- ⑪ Hágcsó
- ⑫ HAWLE húzásbiztos karima

MTM Kft.

2013 Pomáz Szabadság tér 2.
Tel./ Fax: 26-325-574

Megbízó: Pomáz Város Önkormányzata	2013 Pomáz, Kossuth L. u. 25-29.
Cím: POMÁZ, Béke utca	Hrsz: 273/18
Tárgy: ÓVODA VÍZ ÉS CSATORNA SZERELÉSI TERVE	Szám: GK-4
Rajz: Szennyvízátelő, részletrajz	Dátum: 2016. november
Tervező: FÓNAY PÉTER	Kamarai szám: G 13-6230
	Méretarány: M=1:25